



Группа предприятий «ДЭМИ»

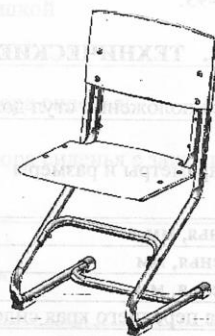


Стул универсальный трансформируемый

Модель СУТ.01



Исполнение СУТ.01



Исполнение СУТ.01-01

**Паспорт и руководство
по сборке и эксплуатации**

ООО «ПК ДЭМИ» 614064, Россия,
г. Пермь, ул. Усольская, 15
тел.: (342)249-52-82, тел/факс 249-52-83
e-mail: td_dami@mail.ru
сайт: www.dami.ru

Перед эксплуатацией стула универсального трансформируемого модели СУТ.01 следует ознакомиться с настоящим паспортом и руководством по сборке и эксплуатации, обратив особое внимание на разделы "Указания по эксплуатации" и "Требования безопасности".

1. НАЗНАЧЕНИЕ

Стул универсальный трансформируемый модели СУТ.01 предназначен для потребителей различных возрастных групп (от младшего школьного до юношеского возрастов) и соответствует требованиям ГОСТ 19917-93.

2. ТЕХНИЧЕСКИЕ ХАРАКТЕРИСТИКИ

В рабочем положении стул должен иметь следующие параметры:




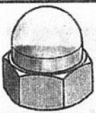




Параметры и размеры	Исполнение стула	
	СУТ.01 Сиденье, спинка – пластмасса	СУТ.01-01 Сиденье, спинка – фанера
Высота сиденья, мм	345-465	350-470
Ширина сиденья, мм	400	
Глубина сиденья, мм	330-343	347-360
Радиус изгиба переднего края сиденья, мм	30	40
Угол наклона сиденья, град	2°	
Высота верхнего края спинки над сиденьем, мм	330-410	
Допустимая равномерно распределенная нагрузка на сиденье, кг (не более)	80	
Вес, кг (не более)	7	
Регулировка по высоте и глубине сиденья	ступенчатая	

3. КОМПЛЕКТНОСТЬ

По условиям транспортировки стул поставляется в разобранном виде.

В комплект обязательной поставки входит:

Поз	Рис. по исполнению стула		Наименование	Кол-во (шт.)
	СУТ.01	СУТ.01-01		
1.			Стойка боковая с опорами и заглушкой	2
2.			Кронштейн боковой с заглушкой	2
3.			а) Опора сиденья; б) Опора сиденья с заглуш- ками	1
4.			Стяжка	2
5.			а) Спинка СУТ.01.002 (из пластмассы); б) Спинка СУТ.01.004 (из гнутоклееной фанеры)	1
6.			а) Сиденье СУТ.01.01 (из пластмассы); б) Сиденье СУТ.01.005 (из гнутоклееной фанеры)	1
7.		-	Стяжка	1
8.	Паспорт и руководство по сборке и эксплуатации			1
9.	Упаковочная тара (картонная коробка)			1

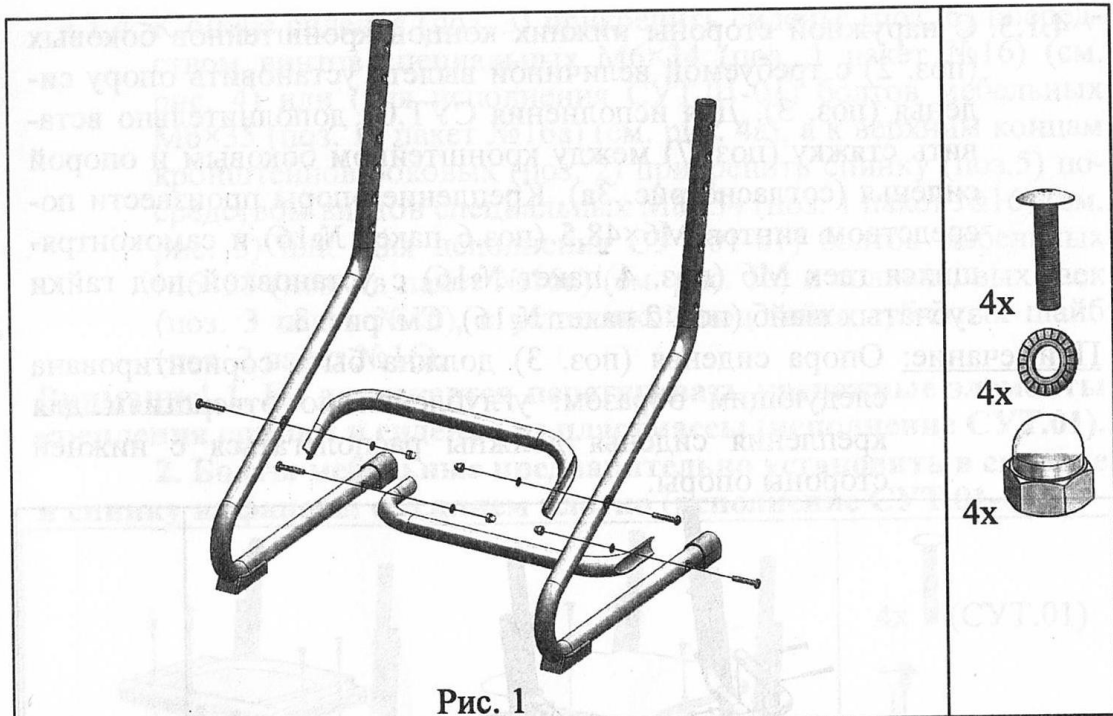
Поз	Рис. по исполнению стула		Наименование	Кол-во (шт.)
	СУТ.01	СУТ.01-01		
	Пакет № 16	Пакет № 16а	Крепёж	
1.		-	СУТ.01.003 винт специальный М6×34	8
1а	-		Болт М6×35 мебельный ГОСТ 7802-81	8
2.			Шайба 6-081 ГОСТ10462-82	20
3.			Гайка М6 колпачковая	16
4.			Гайка М6 самоконтрящаяся	4
5.			СУТ.01.015 Винт М6×32	4
6.			СУТ.01.016 Винт М6×48,5	4
7.			СУТ.01.017 Винт М6×51,5	4

4. УКАЗАНИЯ ПО ЭКСПЛУАТАЦИИ

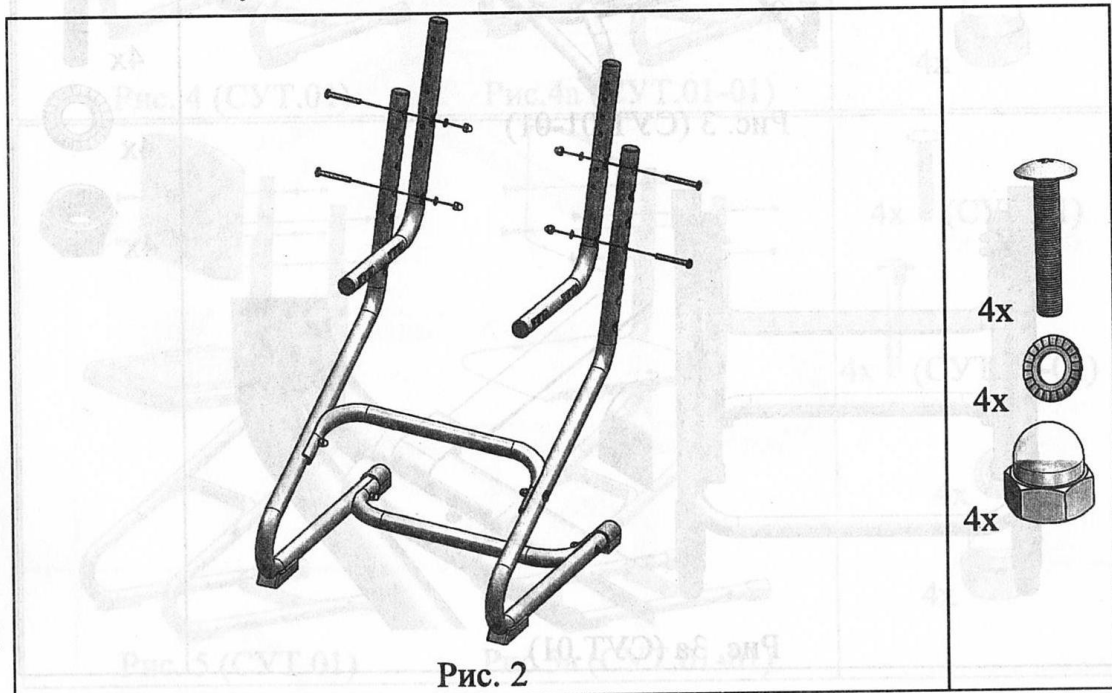
Перед началом эксплуатации стул следует из транспортируемого положения перевести в рабочее положение.

4.1. Сборка стула.

4.1.1. Стойки боковые (поз. 1) соединить стяжками (поз. 4) посредством винтов М6×32 (поз. 5 пакет №16) и колпачковых гаек М6 (поз. 3 пакет №16) с установкой под гайки зубчатых шайб (поз. 2 пакет №16). См. рис. 1.



4.1.2. С внутренней стороны стоек боковых (поз. 1) на требуемой высоте прикрепить верхние концы кронштейнов боковых (поз. 2) посредством винтов М6×51,5 (поз. 7 пакет №16) и колпачковых гаек М6 (поз. 3 пакет №16) с установкой под гайки зубчатых шайб (поз. 2 пакет №16). См. рис. 2.



4.1.3. С наружной стороны нижних концов кронштейнов боковых (поз. 2) с требуемой величиной вылета установить опору сиденья (поз. 3). Для исполнения СУТ.01 дополнительно вставить стяжку (поз. 7) между кронштейном боковым и опорой сиденья (согласно рис. 3а). Крепление опоры произвести посредством винтов М6×48,5 (поз.6 пакет №16) и самоконтращихся гаек М6 (поз. 4 пакет №16) с установкой под гайки зубчатых шайб (поз. 2 пакет №16). См. рис. 3.

Примечание: Опора сиденья (поз. 3) должна быть сориентирована следующим образом: углубления по отверстиям для крепления сиденья должны располагаться с нижней стороны опоры.

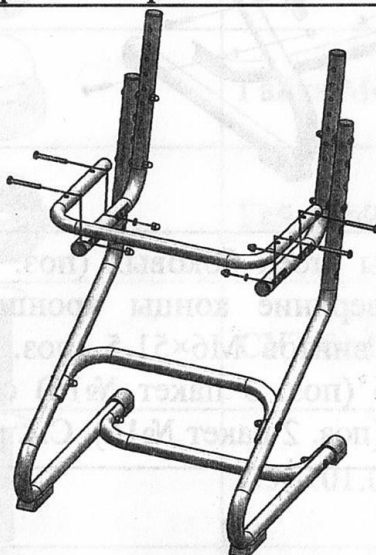


Рис. 3 (СУТ.01-01)

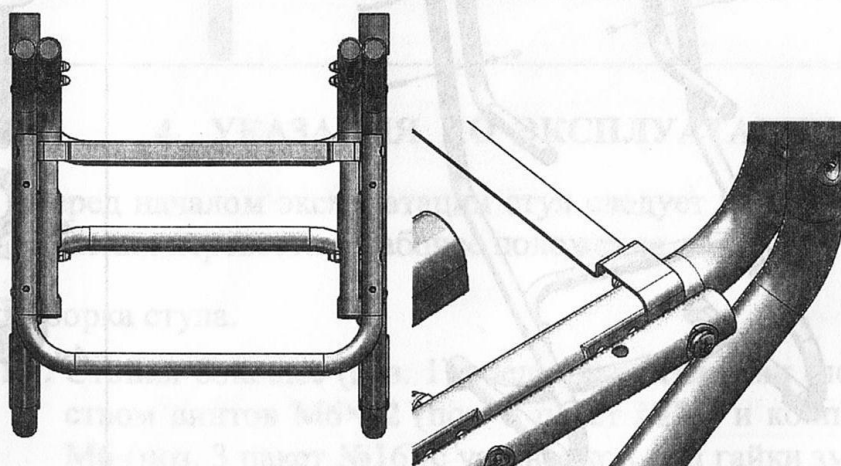
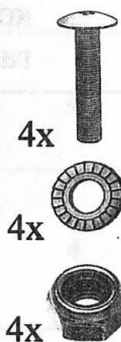
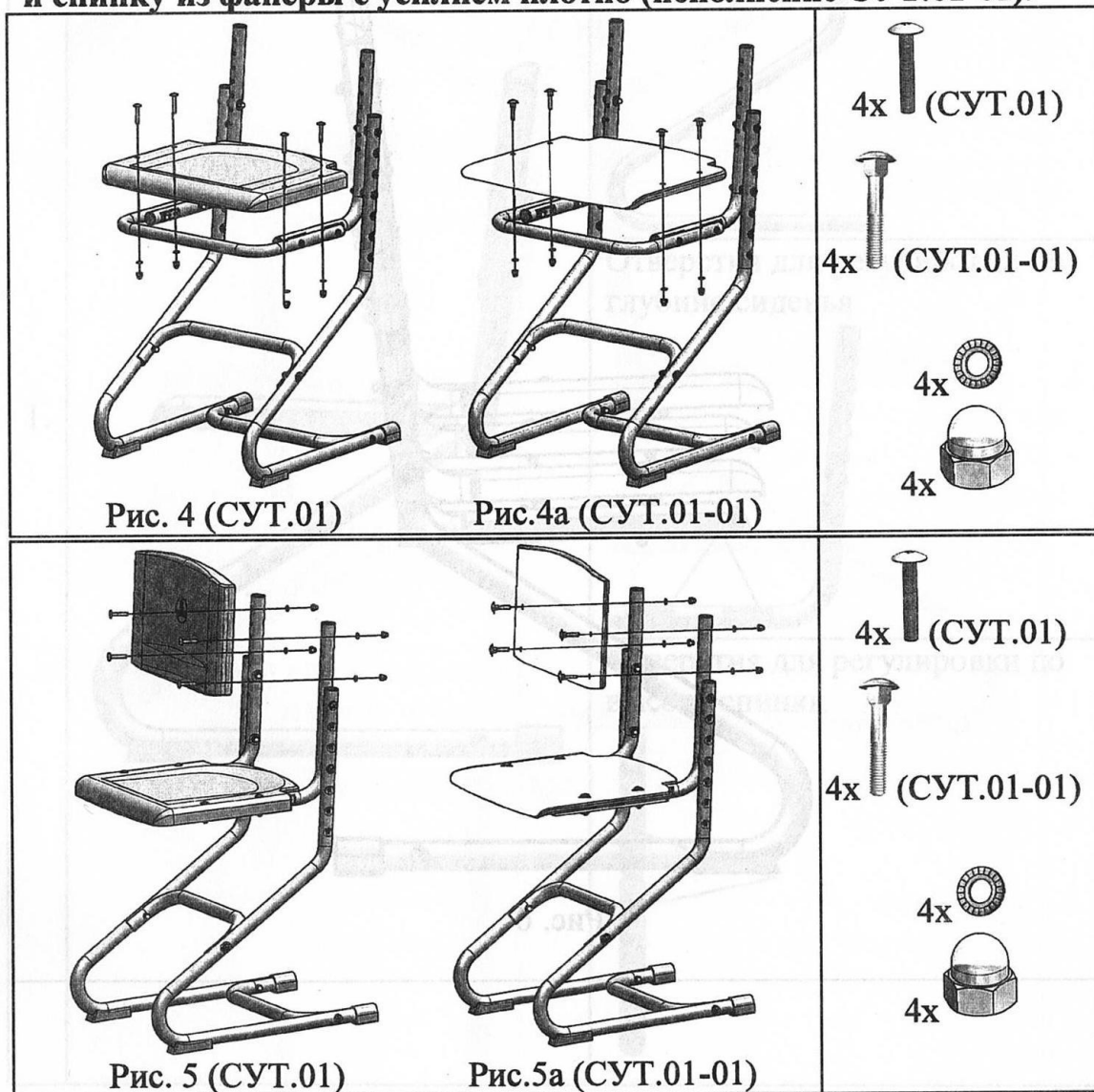


Рис. 3а (СУТ.01)

4.1.4. К опоре сиденья (поз. 3) прикрепить сиденье (поз. 6) посредством винтов специальных М6×34 (поз. 1 пакет №16) (см. рис. 4) или (для исполнения СУТ.01-01) болтов мебельных М6×35 (поз. 1а пакет №16а) (см. рис. 4а), а к верхним концам кронштейнов боковых (поз. 2) прикрепить спинку (поз.5) посредством винтов специальных М6×34 (поз. 1 пакет №16) (см. рис. 5) или (для исполнения СУТ.01-01) болтов мебельных М6×35 (поз. 1а пакет №16а) (см. рис. 5а) и колпачковых гаек (поз. 3 пакет №16), с установкой под гайки зубчатых шайб (поз. 2 пакет №16).

Внимание! 1. Не допускается перетягивать крепежные элементы крепления спинки и сиденья из пластмассы (исполнение СУТ.01).

2. Болты мебельные предварительно установить в сиденье и спинку из фанеры с усилием плотно (исполнение СУТ.01-01).



5. РЕГУЛИРОВКА РАЗМЕРОВ СТУЛА

Конструкция стула обеспечивает возможность ступенчатого изменения размеров положения сиденья по высоте и глубине, а спинки по высоте и расстоянию от сиденья (4 положения), которые подбираются в зависимости от группы роста пользователя (см. таблицу 1) за счет сочетания отверстий в стойках боковых, кронштейнах боковых, опоре сиденья и спинке.

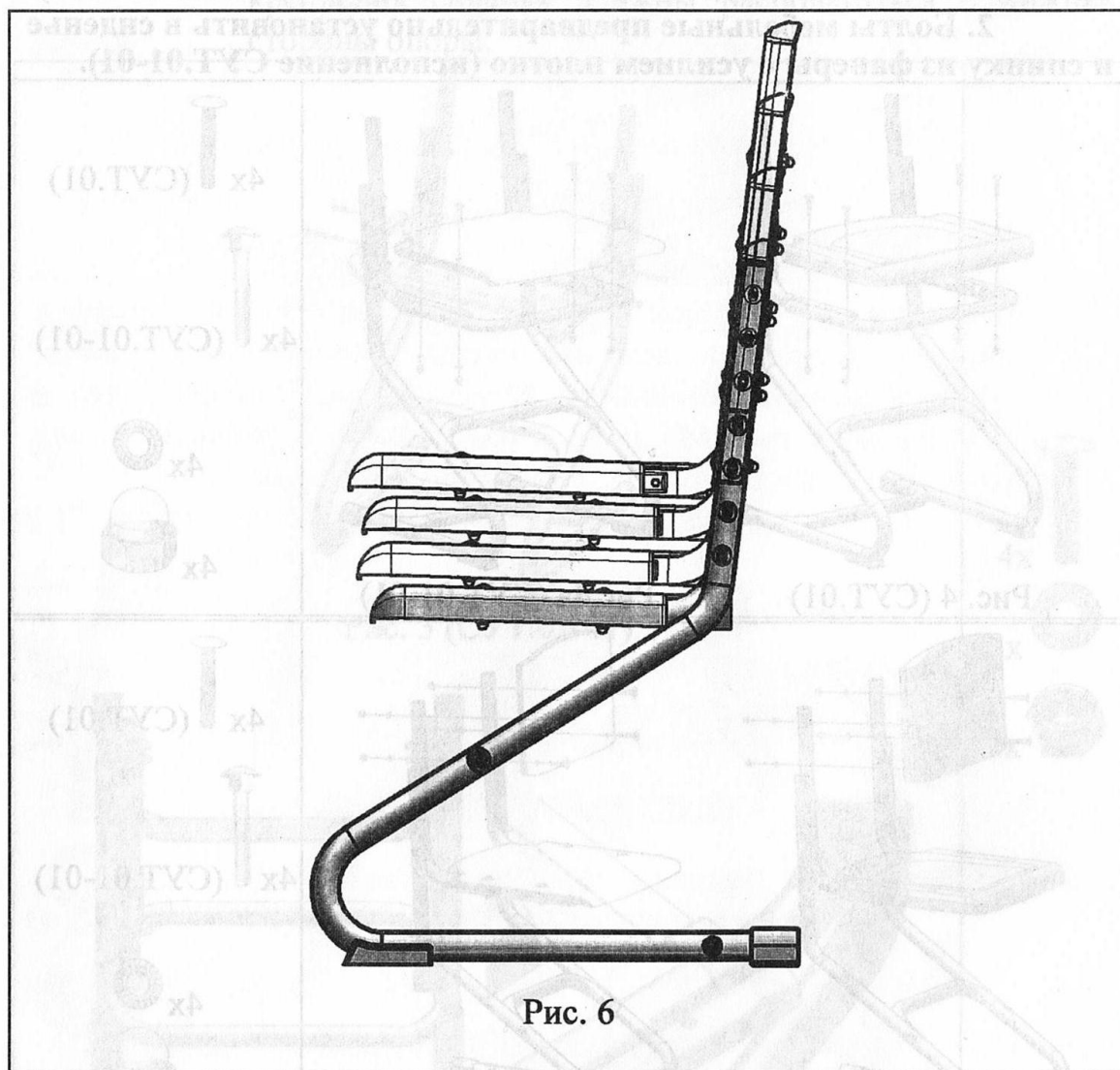

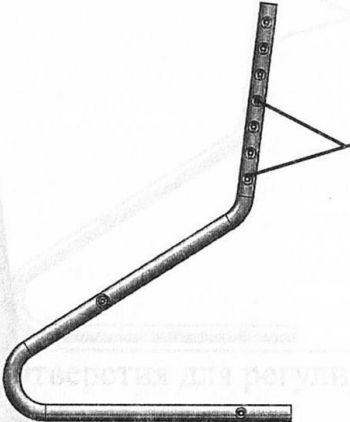
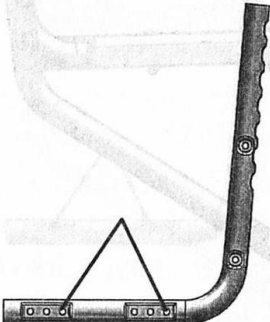
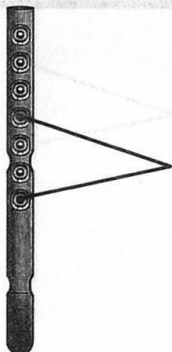

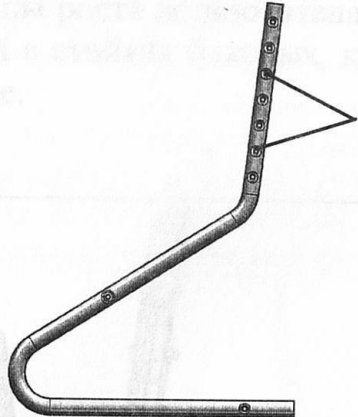
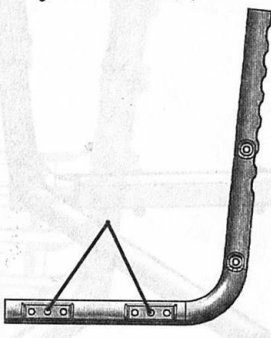
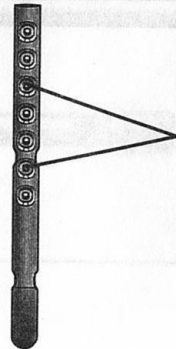
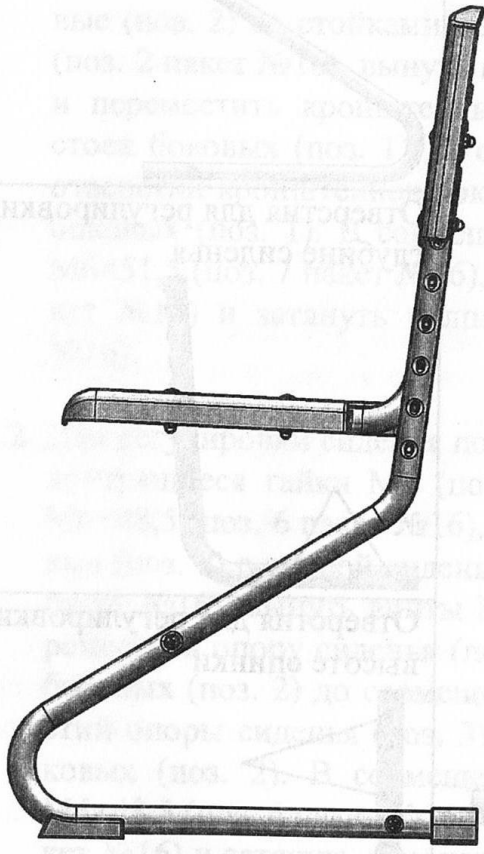
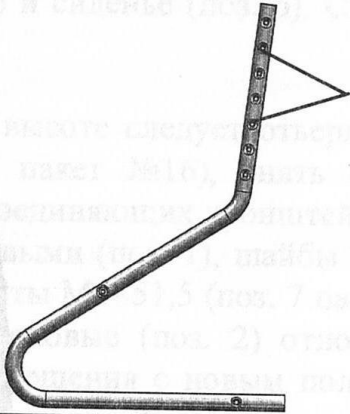
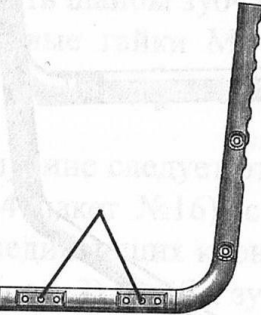
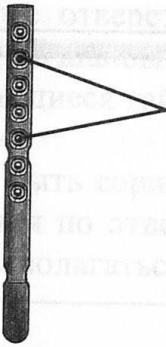

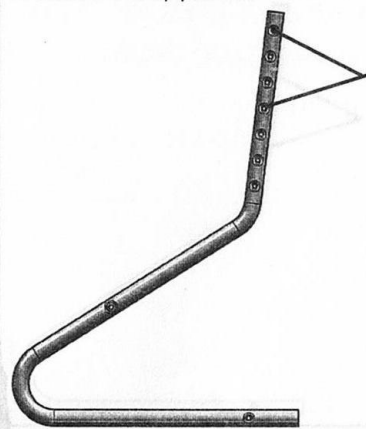
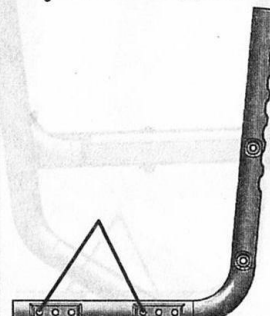
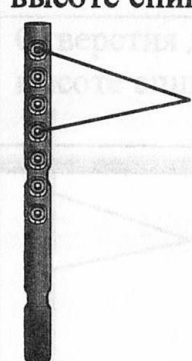


Таблица 1. Рекомендуемые положения отверстий для совмещения в зависимости от группы роста пользователя.

Рис.	Рекомендуемые положения отверстий в стойках боковых и кронштейнах для совмещения.
Группа роста от 1300 до 1450 мм.	
<p>1.</p> 	<p>Отверстия для регулировки по высоте сиденья</p> 
	<p>Отверстия для регулировки по глубине сиденья</p> 
	<p>Отверстия для регулировки по высоте спинки</p> 

<p>Рис.</p>	<p>Рекомендуемые положения отверстий в стойках боковых и кронштейнах для совмещения.</p>
<p>Группа роста от 1450 до 1600 мм.</p>	
<p>2.</p> 	<p>Отверстия для регулировки по высоте сиденья</p> 
	<p>Отверстия для регулировки по глубине сиденья</p> 
	<p>Отверстия для регулировки по высоте спинки</p> 

<p>Рис.</p>	<p>Рекомендуемые положения отверстий в стойках боковых и кронштейнах для совмещения.</p>
<p>Группа роста от 1600 до 1750 мм.</p>	
<p>3.</p> 	<p>Отверстия для регулировки по высоте сиденья</p>  <p>Отверстия для регулировки по глубине сиденья</p>  <p>Отверстия для регулировки по высоте спинки</p> 

<p>Рис.</p>	<p>Рекомендуемые положения отверстий в стойках боковых и кронштейнах для совмещения.</p>
<p>Группа роста от 1750 мм и более</p>	
<p>4.</p> 	<p>Отверстия для регулировки по высоте сиденья</p> 
	<p>Отверстия для регулировки по глубине сиденья</p> 
	<p>Отверстия для регулировки по высоте спинки</p> 

5.1. Перед регулировкой стула по группе роста пользователя необходимо: открутить гайки колпачковые М6 (поз. 3 пакет №16), снять шайбы зубчатые (поз. 2 пакет №16), вынуть для исполнения СУТ.01 винты специальные М6×34 (поз. 1 пакет №16) или для исполнения СУТ.01-01 болты мебельные М6×35 (поз. 1а пакет №16а), снять спинку (поз. 5) и сиденье (поз. 6). См. рис. 4, 4а, 5, 5а.

5.1.1. Для регулировки сиденья по высоте следует отвернуть колпачковые гайки М6 (поз. 3 пакет №16), снять с винтов М6×51,5 (поз. 7 пакет №16), соединяющих кронштейны боковые (поз. 2) со стойками боковыми (поз. 1), шайбы зубчатые (поз. 2 пакет №16), вынуть винты М6×51,5 (поз. 7 пакет №16) и переместить кронштейны боковые (поз. 2) относительно стоек боковых (поз. 1) до совмещения с новым положением отверстий кронштейнов боковых (поз. 2) с отверстиями стоек боковых (поз. 1). В совмещенные отверстия вставить винты М6×51,5 (поз. 7 пакет №16), одеть шайбы зубчатые (поз. 2 пакет №16) и затянуть колпачковые гайки М6 (поз. 3 пакет №16).

5.1.2. Для регулировки сиденья по глубине следует отвернуть самоконтрающиеся гайки М6 (поз. 4 пакет №16), снять с винтов М6×48,5 (поз. 6 пакет №16), соединяющих кронштейны боковые (поз. 2) с опорой сиденья (поз. 3) шайбы зубчатые (поз. 2 пакет №16), вынуть винты М6×48,5 (поз. 6 пакет №16) и переместить опору сиденья (поз. 3) относительно кронштейнов боковых (поз. 2) до совмещения с новым положением отверстий опоры сиденья (поз. 3) с отверстиями кронштейнов боковых (поз. 2). В совмещенные отверстия вставить винты М6×48,5 (поз. 6 пакет №16), одеть шайбы зубчатые (поз. 2 пакет №16) и затянуть самоконтрающиеся гайки М6 (поз. 4 пакет №16).

Примечание: Опора сиденья должна быть сориентирована следующим образом: углубления по отверстиям для крепления сиденья должны располагаться с нижней стороны опоры.

5.1.3. Совместить отверстия сиденья (поз. 6) с отверстиями в опоре сиденья (поз. 3), в совмещенные отверстия вставить для исполнения СУТ.01 винты специальные М6×34 (поз. 1 пакет №16) или для исполнения СУТ.01-01 болты мебельные М6×35 (поз. 1а пакет №16а), одеть шайбы зубчатые (поз. 2 пакет №16) и затянуть колпачковые гайки М6 (поз. 3 пакет №16). См. рис. 4, 4а.

5.1.4. Совместить отверстия спинки (поз. 5) с отверстиями кронштейнов боковых (поз. 2), в совмещенные отверстия вставить для исполнения СУТ.01 винты специальные М6×34 (поз. 1 пакет №16) или для исполнения СУТ.01-01 болты мебельные М6×35 (поз. 1а пакет №16а), одеть шайбы зубчатые (поз. 2 пакет №16) и затянуть колпачковые гайки М6 (поз. 3 пакет №16). См. рис. 5, 5а.

Внимание! 1. Не допускается перетягивать крепежные элементы крепления спинки и сиденья из пластмассы (исполнение СУТ.01).

2. При повторной регулировке, квадратный подголовок болта мебельного предварительно установить в квадратное отверстие сиденья и спинки из гнущейся фанеры (исполнение СУТ.01-01).

6. ТРЕБОВАНИЯ БЕЗОПАСНОСТИ

- 6.1. Стул должен устанавливаться на ровную горизонтальную поверхность, обеспечивающую контакт всех опор стоек.
- 6.2. Категорически не допускается эксплуатация стула с незатянутыми крепежными элементами, а так же с нагрузкой на сиденье, превышающей 80 кг.
- 6.3. Категорически запрещается использование стула не по назначению.
- 6.4. Хранить стул следует в отапливаемом помещении на расстоянии не менее 1,5 м от теплоизлучающих приборов; для исполнения СУТ.01-01 – с влажностью воздуха не более 80 %.
- 6.5. Паспорт и руководство по сборке и эксплуатации следует сохранять на весь срок эксплуатации стула.

7. СВЕДЕНИЯ О ПРИЁМКЕ

Стул исполнения СУТ.01 или исполнения СУТ.01-01
(нужное подчеркнуть)

проверен на соответствие требованиям действующей конструкторской документации, технического описания СУТ.01.000.ТО, утвержденного образца-эталона и признан годным для эксплуатации.

Дата изготовления

18 ИЮЛ 2013
И.А. РАВШИНА

Подпись и оттиск личного клейма лица, ответственного за приемку и упаковку продукции.

8. ГАРАНТИИ ИЗГОТОВИТЕЛЯ

Предприятие-изготовитель гарантирует качество стула, при соблюдении потребителем правил и рекомендаций, указанных в паспорте и руководстве по сборке и эксплуатации.

Гарантийный срок хранения и эксплуатации 12 месяцев при наличии в паспорте и руководстве по сборке и эксплуатации отметки о дате продажи, заверенной штампом торгующей организации.

Срок эксплуатации 3 года.

9. СВЕДЕНИЯ О ПРОДАЖЕ

Дата продажи

Подпись ответственного лица и штамп торгующей организации.

Внимание! Предприятие-изготовитель постоянно работает над совершенствованием выпускаемой продукции и ее упаковкой, поэтому некоторые конструктивные элементы могут не найти отражение в данном руководстве.