

ООО "ВИТАЛ-ПК"

Стол ученический "ОСАНКА 120 Т"

Стол ученический "Осанка 120 Т" (далее - стол) предназначен для использования в сухих отапливаемых помещениях и соответствует требованиям ГОСТ 11015-93 со всеми изменениями.

Стол регулируется по высоте для ростовых групп 2 - 7, оснащён регулируемой по углу наклона от 0 до 55° столешницей размером 1200x535, подвесной тумбой с двумя выдвижными ящиками и лотком для пишущих принадлежностей.

1. Технические характеристики:

1.1. Габаритные размеры:

- ширина - 1200 мм;
- глубина - 535 мм;
- высота рабочая - 520 - 820 мм;
- угол наклона столешницы - 0 - 55°;
- ширина для ног в рабочей зоне - 640 мм;

Тумба:

- ширина - 400 мм;
- глубина - 440 мм;
- высота - 270 мм;

Внутренние габариты ящика - 310x370x100 мм.

1.2. Масса

- нетто - 38 кг;
- брутто - 39 кг.

2. Требования безопасности:

2.1. Все работы по сборке и установке стола должны проводиться квалифицированным специалистом при обязательном наличии помощника.

2.2. Сборку производить в хорошо освещённых помещениях, исправными инструментами и принадлежностями при соблюдении всех норм техники безопасности.

ООО "ВИТАЛ-ПК"

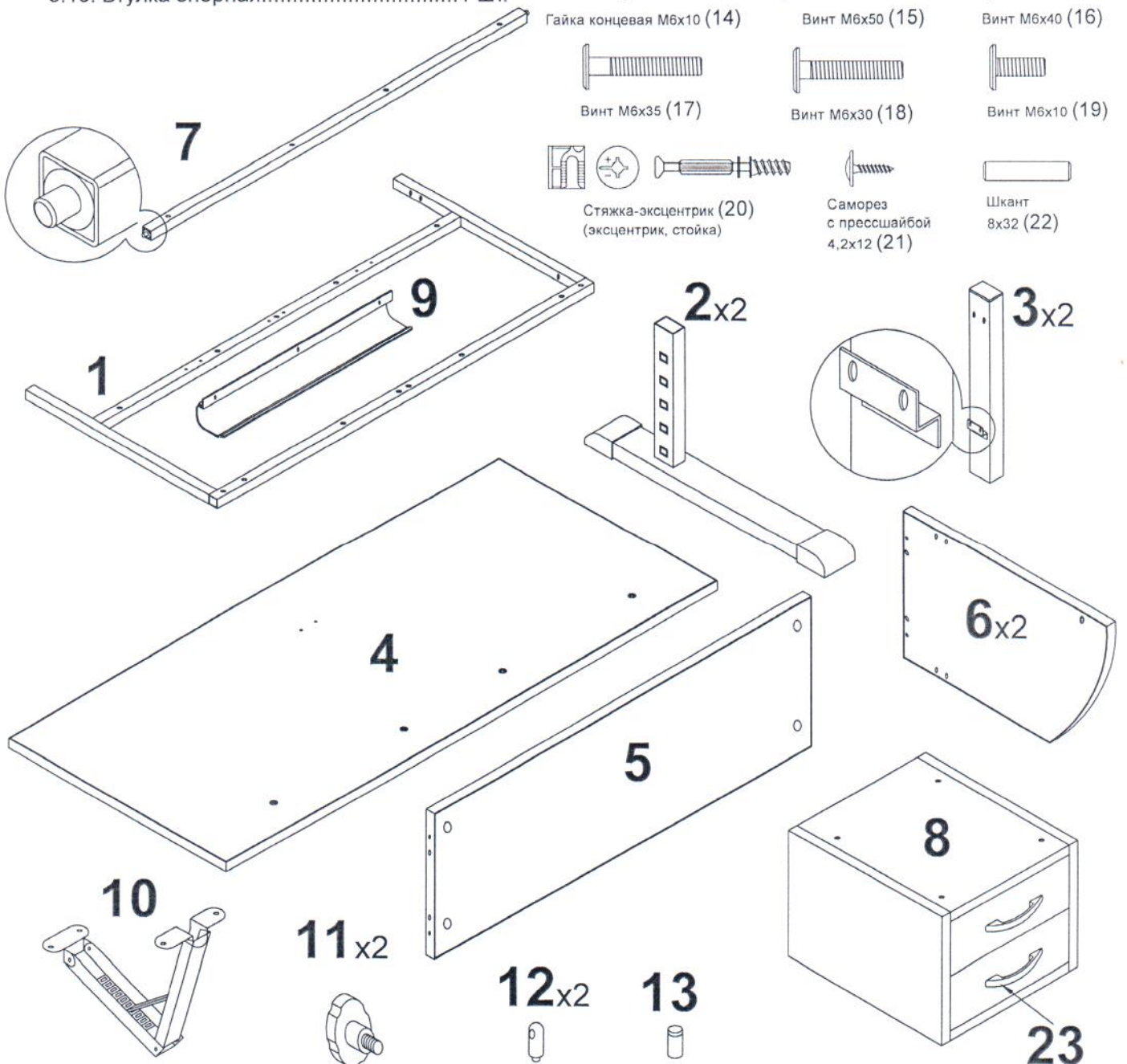
3. Комплект поставки:

Детали и механизмы:

- 3.1. Рама.....1 шт.
- 3.2. Опора стола.....2 шт.
- 3.3. Стойка (правая и левая).....2 шт.
- 3.4. Столешница.....1 шт.
- 3.5. Экран.....1 шт.
- 3.6. Бортик (правый и левый).....2 шт.
- 3.7. Балка поворотная.....1 шт.
- 3.8. Тумба подвесная (в сборе).....1 шт.
- 3.9. Лоток.....1 шт.
- 3.10. Механизм регулировки наклона.....1 шт.
- 3.11. Винт фиксирующий М8.....2 шт.
- 3.12. Стойки поворотной оси.....2 шт.
- 3.13. Втулка опорная.....1 шт.

Фурнитура и крепёж:

- 3.14. Гайка концевая М6х10.....4 шт.
- 3.15. Винт М6х50.....4 шт.
- 3.16. Винт М6х40.....4 шт.
- 3.17. Винт М6х35.....2 шт.
- 3.18. Винт М6х30.....7 шт.
- 3.19. Винт М6х10.....4 шт.
- 3.20. Стяжка эксцентриковая.....4 компл.
- 3.21. Саморез с прессшайбой 4,3х12...7 шт.
- 3.22. Шкант 8х35.....4 шт.
- 3.23. Ручка мебельная (с винтами).....2 компл.



ООО "ВИТАЛ-ПК"

4. Порядок сборки:

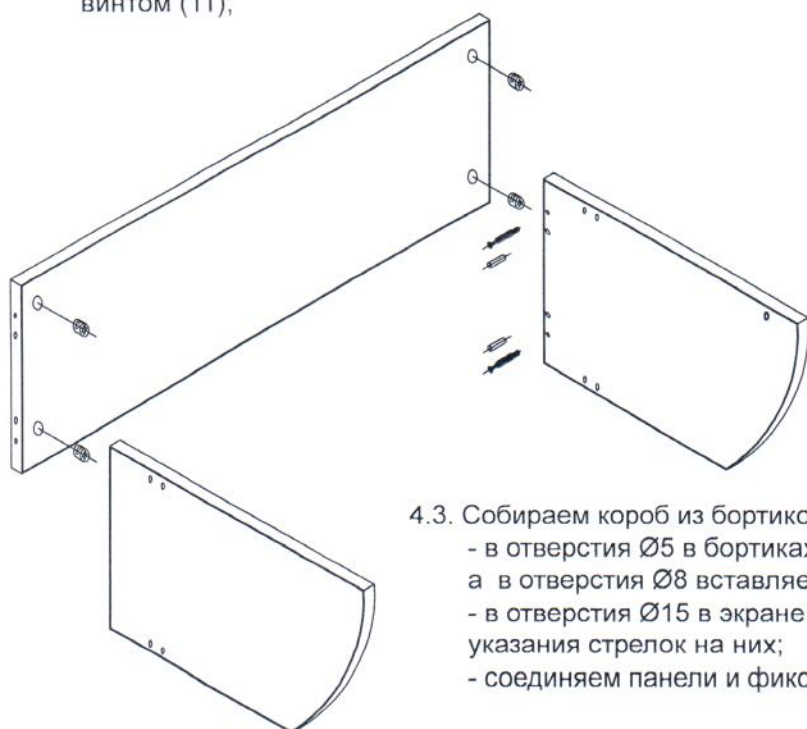
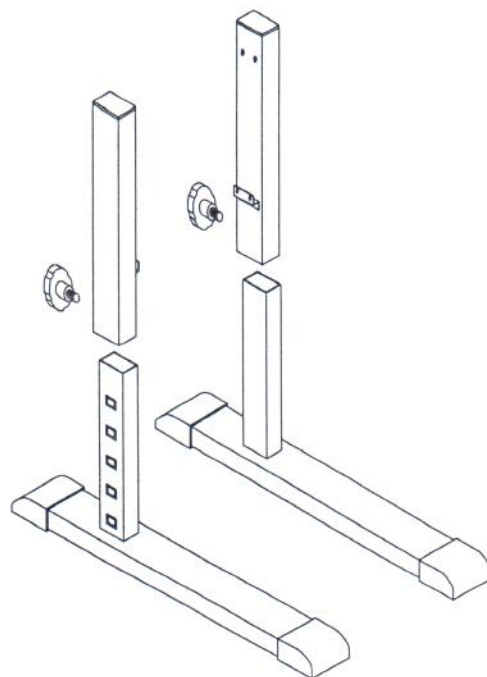
Подготовка:

4.1. Для сборки стола потребуется:

- шуруповёрт;
- бита шестигранная №4;
- бита крестообразная №1, №3 и №5;
- или отвёртки и шестигранные ключи.

4.2. Собираем боковины стола. Для этого:

- вставляем опоры (2) в стойки (3) на необходимую высоту, ориентируясь по меткам, и фиксируем их положение винтом (11);



4.3. Собираем короб из бортиков (6) и экрана (5). Для этого:

- в отверстия $\varnothing 5$ в бортиках (6) вкручиваем стойки эксцентров (20), а в отверстия $\varnothing 8$ вставляем шканты (22);
- в отверстия $\varnothing 15$ в экране вставляем эксцентрики (20) соблюдая указания стрелок на них;
- соединяем панели и фиксируем их поворотом эксцентров (20).



4.4. Получившуюся конструкцию (п.4.3) соединяем с рамой (1). Для этого:

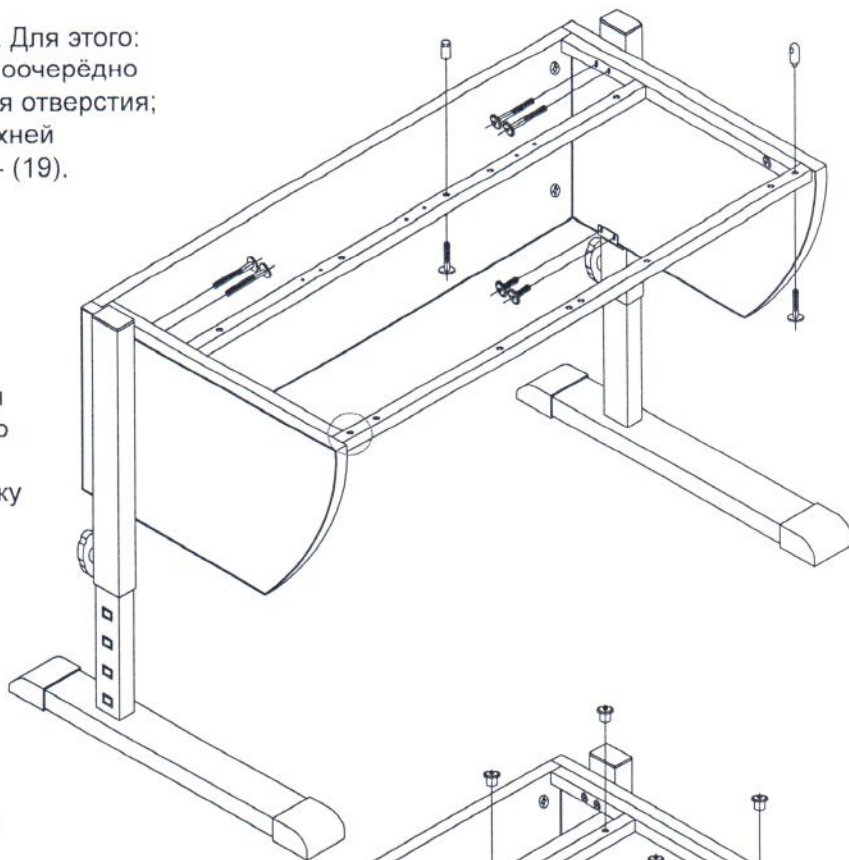
- вставляем раму (1) в короб, как показано на рисунке;
- прикручиваем раму к бортикам короба винтами (17).

ООО "ВИТАЛ-ПК"

4.5. Присоединяем боковины стола (п.4.2). Для этого:
- конструкцию (п.4.4) устанавливаем поочерёдно в скобы на боковинах стола, совмещая отверстия;
- прикручиваем боковины стола в верхней части винтами (15), а в нижней части - (19).
В указанные на рисунке отверстия прикручиваем винтами (18) стойку поворотной оси (12) ориентируя её отверстием в левую сторону, и опорную втулку (13).

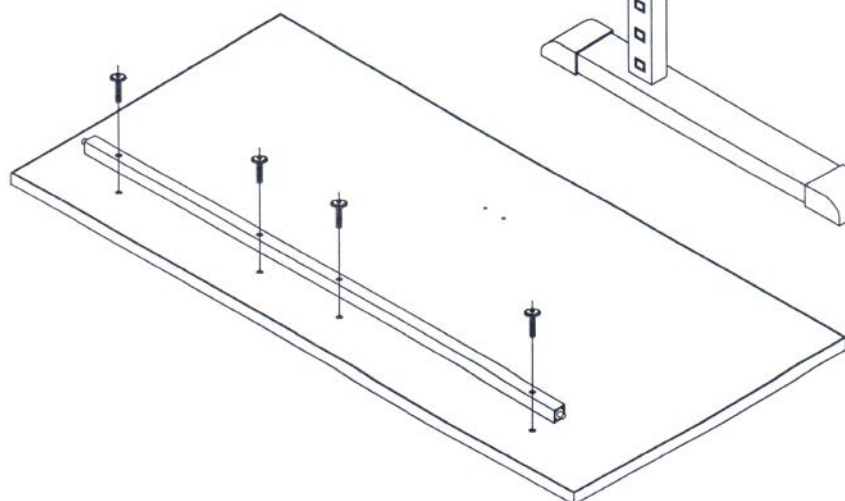
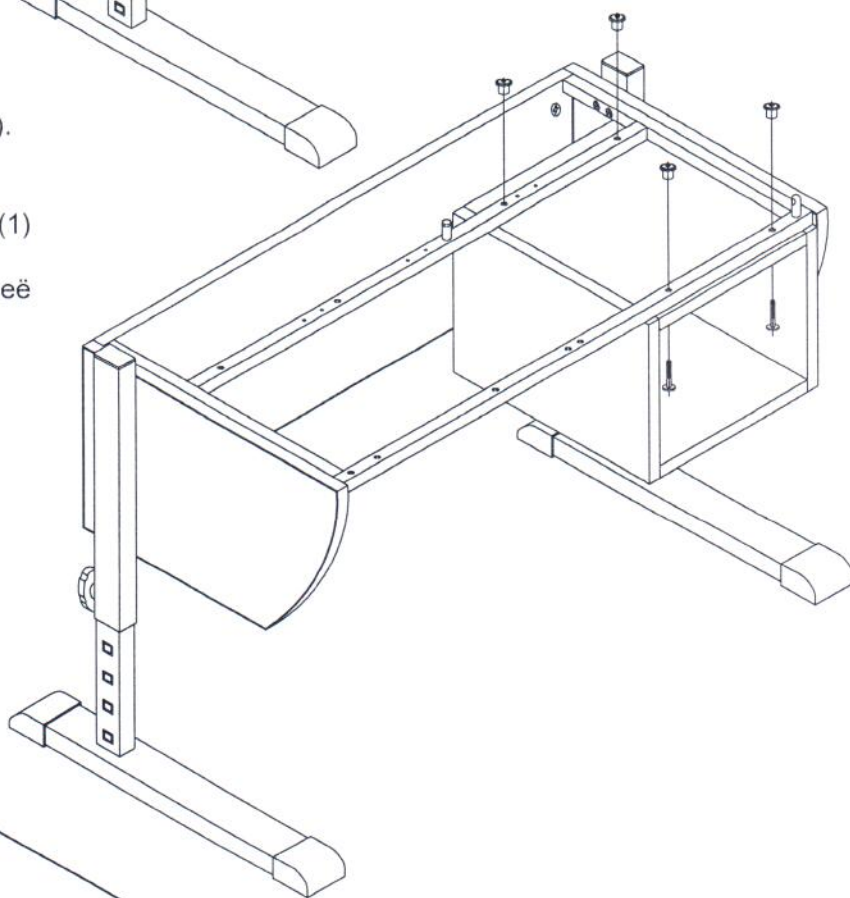
ПРИМЕЧАНИЕ! Данная конфигурация соответствует правому расположению тумбы!

При левом расположении тумбы стойку поворотной оси (12) установить в левой части рамы (1) в отверстие отмеченное на рисунке кружком!



4.6. Устанавливаем подвесную тумбу (8).
Для этого:

- вынимаем из тумбы ящики и устанавливаем в отверстия в раме (1) концевые гайки (14);
- с внутренней части тумбы крепим её винтами (16);
- вставляем в тумбу ящики с прикрученными прилагаемым крепежом ручками (23).



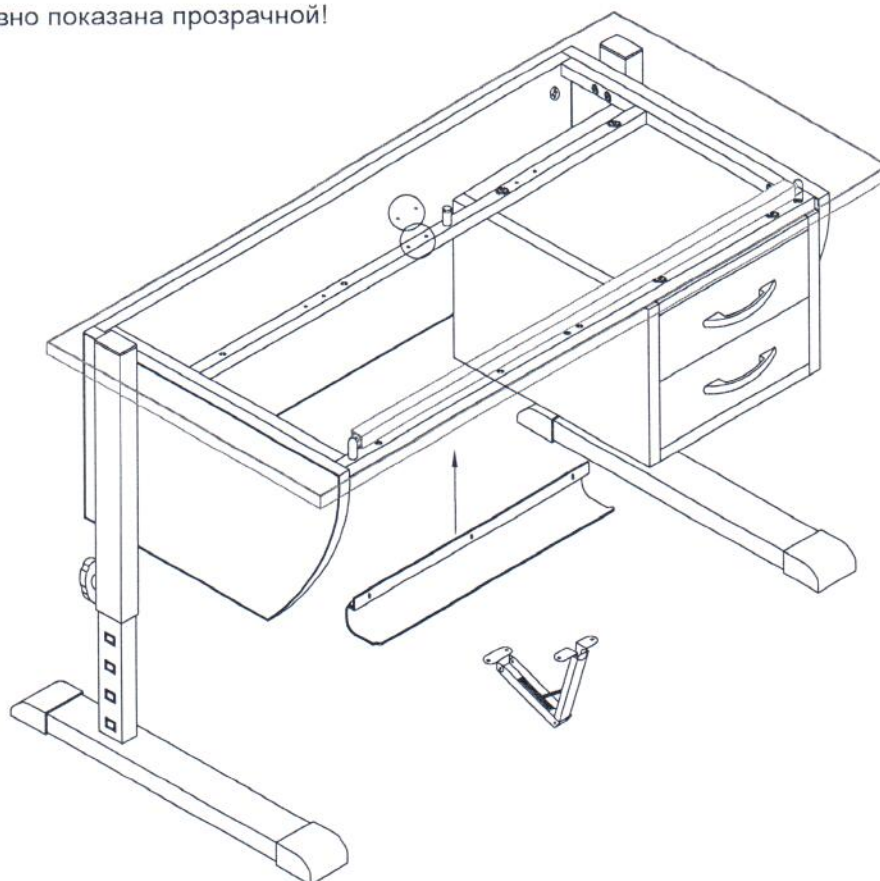
4.7. Прикручиваем к столешнице (4) винтами (17) поворотную балку (7).

ООО "ВИТАЛ-ПК"

4.8. Устанавливаем столешницу (4). Для этого:

- в отверстие в стойке поворотной оси (12) вставляем поворотную балку (п.4.6);
- на противоположный конец балки надеваем вторую ось (12) и винтом (18) крепим на раме (1).

Столешница (4) условно показана прозрачной!



4.9. При помощи саморезов (21) устанавливаем лоток (9) с внутренней стороны рамы (1) и механизм регулировки наклона (10) в отверстия, помеченные на рисунке кружками.

5. Гарантийные обязательства:

- 5.1. Предприятие-изготовитель гарантирует соответствие изделия требованиям ГОСТ 211015-93 со всеми изменениями, при условии соблюдения правил транспортировки, хранения и эксплуатации;
- 5.2. Изготовитель не рекомендует установку стола в зоне воздействия прямых солнечных лучей и в непосредственной близости от источников обогрева (печи, камины, радиаторы отопления);
- 5.3. Гарантийный срок эксплуатации - 60 месяцев со дня приобретения.
- 5.4. Срок службы изделия - 10 лет.

Изготовитель оставляет за собой право
вносить в конструкцию изделия изменения,
не влияющие на его характеристики
и не противоречащие требованиям ГОСТ!