

# THUNDERX3 | E05

## Компьютерный стол



### Руководство пользователя Инструкция по сборке

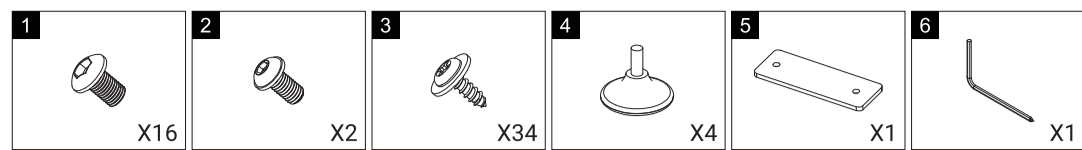
THUNDER-X3.RU

Manual del usuario  
Bedienungsanleitung  
Manuel d'utilisation  
Manuale dell'utente

Podręcznik użytkownika  
Руководство пользователя  
Manual de utilizador  
使用説明書 / 使用说明书

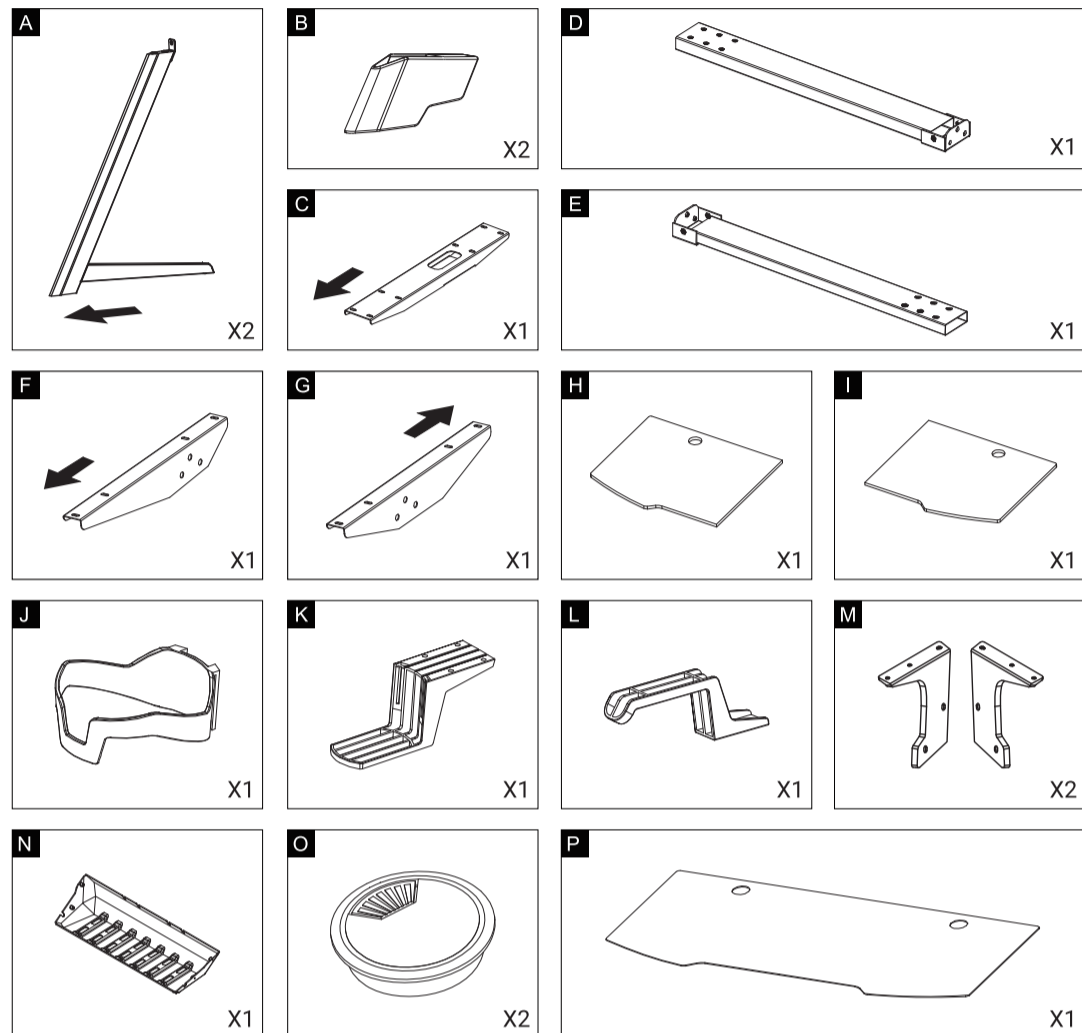
ユーザーズマニュアル  
нұсқаулары  
Talimatlar  
နိမ့်အညွှန်း

### Аксессуары в комплекте

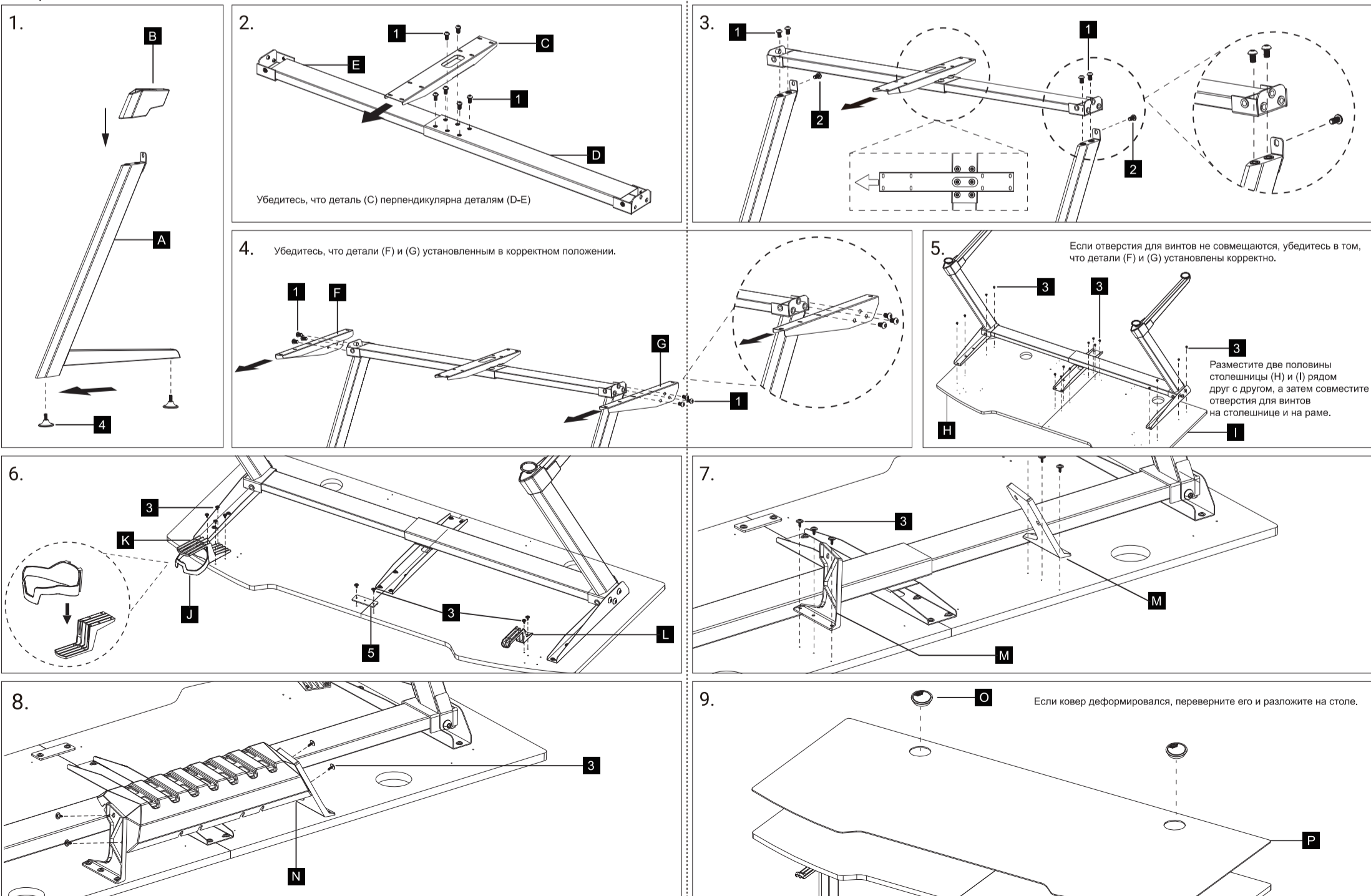


### Предостережения:

1. Пожалуйста, с вниманием относитесь к электробезопасности. Продукт не должен использоваться детьми без надзора со стороны взрослых.
2. Перед использованием стола убедитесь, что рядом с ним нет никаких препятствий.
3. Стол необходимо использовать только в домашних или офисных условиях.



### Сборка



# Warranty

Please prepare the following information before contacting point of purchase or local agent.

1. Invoice/receipt.

2. Photo of serial number starting with SN (can be found underneath product).

3. Photos or video of product illustrating the problem/issue.

4. Photo of complete product.

## Garantie

Bitte legen Sie folgende Informationen bereit, bevor Sie sich an Händler oder örtliche Vertretung wenden.

1. Rechnung/Kaufbeleg.

2. Foto der Seriennummer (an der Unterseite des Produktes, beginnt mit „SN“).

3. Foto oder Video, welches das Problem zeigt.

4. Foto des kompletten Produktes.

## Gwarancja

Przed skontaktowaniem się z miejscem zakupu lub naszym lokalnym przedstawicielem należy przygotować następujące informacje.

1. Fakturę/paragon.

2. Zdjęcie numeru seryjnego rozpoczynającego się od liter SN (można znaleźć na spodzie produktu).

3. Zdjęcia lub film dotyczący produktu ilustrujące problem.

4. Zdjęcie kompletnego produktu.

## 保固

請準備以下訊息以便我們當地代理商為你服務

1.發票或收據

2. 產品序號之照片(貼紙一般在產品底部)

3.產品有損壞之照片或影片

4.完整產品之照片

## Кепілдік

Сатып алу орнына немесе жергілікті агентке хабарласпас бұрын келесі ақпаратты дайындаңыз.

1. Шот-фактура / түбіртек.

2. SN-дан басталатын сериялық нөмірдің суреті (өнімнің төменгі жағынан табуға болады).

3. Мәселені/жағдайды сипаттайтын өнімнің фотосуреттері немесе бейнелері.

4. Өнімнің толық суреті.

## Garantie

Veuillez avoir à disposition les informations suivantes avant de contacter le point de vente ou notre agent local.

1. La facture/reçu.

2. Une photo du numéro de série commençant par SN (il se trouve sous le produit).

3. Des photos ou des vidéos du produit illustrant le problème.

4. Une photo du produit complet.

## Гарантия

Перед обращением в место продажи или к локальному агенту подготовьте следующую информацию.

1. Счет-фактура/чек.

2. Фото серийного номера, начинающегося с букв SN (расположен под сиденьем).

3. Фотографии или видео товара, иллюстрирующие проблему/вопрос.

4. Фото продукта полностью.

## 保固

请准备以下讯息以便我们当地代理商为您服务。

1.发票或收据

2.产品序号之照片（贴纸一般在产品底部）

3.产品有损坏之照片或影片

4..完整产品之照片

## Garanti

Ürünün satın alındığı yerle veya yerel acenteyle iletişime geçmeden önce lütfen aşağıdaki bilgileri hazırlayın.

1. Fatura/fiş.

2. SN ile başlayan seri numarasının fotoğrafı (ürünün alt kısmında bulunabilir).

3. Ürünün sorunu/şikâyeti gösteren fotoğrafları veya videosu.

4. Ürünün tamamının fotoğrafı.

## Garantía

Por favor, prepare la siguiente información antes de ponerse en contacto con el punto de compra o el representante local.

1. Factura/Recibo de compra.

2. Foto del número de serie del producto (comienza por SN y lo puede encontrar debajo del producto):

3. Fotos o vídeo del producto indicando el defecto/problema.

4. Foto del producto completo.

## Garanzia

Preparare le informazioni che seguono prima di contattare il negozio o l'agente locale.

1. Fattura/scontrino.

2. Foto del numero di serie che inizia con SN (si trova sulla parte inferiore del prodotto).

3. Foto o video del prodotto che illustrano il problema.

4. Foto del prodotto completo.

## Garantía

Por favor, prepare as seguintes informações antes de entrar em contato com ponto de compra ou agente local.

1. Fatura/recibo.

2. Foto de número de série começando com NS (pode ser encontrado debaixo de produto).

3. Fotos ou vídeo do produto, ilustrando o problema/questão.

4. Foto do produto completo.

## 保証

購入先または当社代理店に連絡する前に、以下の情報を準備してください。

1. 請求書/領収書。

2. SNで始まるシリアル番号の写真（製品の下にあります）。

3. 問題を示す製品の写真またはビデオ。

4. 完全な製品の写真。

## การรับประกัน

โปรดเตรียมข้อมูลต่อไปนี้ก่อนติดต่อจุดซื้อหรือตัวแทนจำหน่ายในพื้นที่

1. ใบกำกับสินค้า/ใบเสร็จรับเงิน

2. รูปภาพหมายเลขซีเรียลเริ่มต้นด้วย SN (สามารถดูได้ที่ด้านล่างผลิตภัณฑ์)

3. รูปภาพหรือวิดีโอของผลิตภัณฑ์ที่แสดงปัญหา/ประเด็นที่เป็นปัญหา

4. ภาพของผลิตภัณฑ์ที่สมบูรณ์