

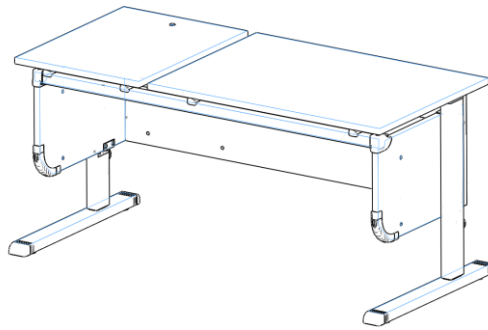


EAC

Группа предприятий «Дэми»

Стол универсальный трансформируемый

Модели СУТ.29



**Паспорт и руководство
по сборке и эксплуатации**

**ООО «ПК Дэми» 614064, Россия,
г. Пермь, ул. Усольская, 15
тел.: (342)249-52-82, тел/факс 249-52-83
e-mail: td_dami@mail.ru
сайт: www.dami.ru**

1. Назначение

Стол универсальный трансформируемый (далее стол) модели СУТ.29 предназначен для регулярных занятий потребителями разных возрастных групп (от младшего школьного до юношеского возраста) и соответствует требованиям ГОСТ 16371-2014.

2. Технические характеристики

В рабочем положении стол должен иметь следующие размеры и характеристики:


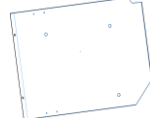
Размеры и характеристики	Модель
	СУТ.29
Размеры столешниц (длина × ширина), мм	374х500 и 700х500
Высота до верхней кромки столешницы (при горизонтальном положении столешницы), мм	525-765
Максимальный угол наклона столешницы, град.	26 ^{о+4°}
Размер стола в рабочем положении (длина × ширина), мм	1117х530

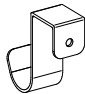

3. Список используемых материалов












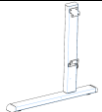
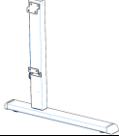

Элементы изделия	Материал	Поставщик
Заглушки и основные шарниры	-Полиэтилен 277-73 ГОСТ 16338-85 -Полиамид стеклонаполненный ПА 6-211/311-КС	Россия
Декоративные элементы	АБС 1525-31-024 ТУ 2214-044-05762341-2015	Россия
Металлокаркас стойки	Труба 60х30х1,5 ГОСТ 54157-2010 Труба 50х25х1,5 ГОСТ 54157-2010	Россия
Опора	Труба 30х20х2 ГОСТ 8645-68	Россия
Основание стола и столешницы	ЛДСП Плита 1/1 М-Оц-Гл-У ГОСТ Р 52078—2003 Эмиссия Е1, толщина 16	Россия
Гофроящик (Упаковочная тара)	Упаковочное место 1 – Картон П32СВ бурый ГОСТ Р52901-2007 Упаковочное место 2 - Картон П32СВ бурый ГОСТ Р52901-2007	Россия



4. Комплектность

В комплект обязательной поставки входит 2 упаковочных места:

Поз	Рис.	Наименование	Кол-во (шт.)
Упаковочное место 1 (Основание стола модели СУТ.29)			1
1.		СУТ.29.150. Стенка боковая левая с технологическими заглушками в сборе	1
2.		СУТ.29.150-01. Стенка боковая правая с технологическими заглушками в сборе	1

Поз	Рис.	Наименование	Кол-во (шт.)
3.		СУТ.29.180. Стенка задняя с технологическими заглушками в сборе	1
4.		СУТ.29.160. Полка с технологическими заглушками в сборе	1
5.		СУТ.29.200. Столешница	1
6.		СУТ.29.220. Столешница малая	1
7.		СУТ.29.250. Опора в сборе (труба 30x20)	1
8.	Паспорт и руководство по сборке и эксплуатации		1
9.	Упаковочная тара (гофроящик)		1
Пакет № 9а			
1.		Multiflex Фиксатор столешницы	1
2.		Кронштейн нижний	1
3.		Кронштейн верхний	1
Пакет № 30а (2 пакета)			
1.		СУТ.11.192 Кронштейн шарнира	2
2.		Саморез с потайголовкой 4x12	6
Пакет № 66			
1.		СУТ.13.055. Крючок	1
2.		Саморез с прессшайбой 4,2×16 остр.	1
Пакет № 72а			
1.		СУТ.17.142-01. Опора (правая)	1
2.		СУТ.17.142. Опора (левая)	1

Поз	Рис.	Наименование	Кол-во (шт.)
Пакет № 92а			
1		СУТ.27.141 Накладка	2
2		СУТ.27.142 Заглушка	4
Пакет № 107			
1.		Винт конфирмат KON 7,0x50	13
2.		Саморез с прессшайбой 4,2x16 остр.	12
3.		Гайка самоконтрящаяся М6	4
4.		СУТ.11.006 Заглушка конфирмат	7
5.		Ключ шестигранный S4	1
6.		Винт М6х32	4
7.		Саморез с потайголовкой 4x12	4
8.		СУТ.17.131 Шарнир нижний	4
9.		Винт с потайголовкой М5*25 ГОСТ 17475-80	4
Упаковочное место 2 (Комплект стоек опорных КСО.11)			
1.	Паспорт и руководство по сборке и эксплуатации		1
2.		СУТ.27.060. Стойка левая с кожухом в сборе	1
3.		СУТ.27.060-01. Стойка правая с кожухом в сборе	1
4	Упаковочная тара (гофроящик)		1
Пакет № 8			
1.		P103 M10x25 ножка черная	4

Поз	Рис.	Наименование	Кол-во (шт.)
Пакет № 108			
1.		СУТ.27.061 Заглушка задняя	2
2.		СУТ.27.062 Заглушка передняя	2

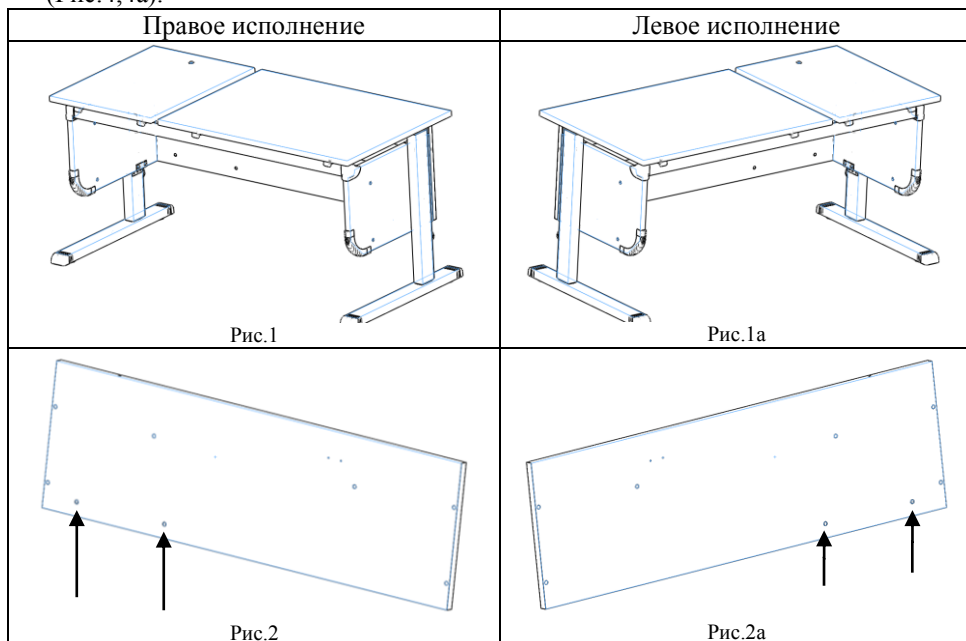
5. Сборка стола

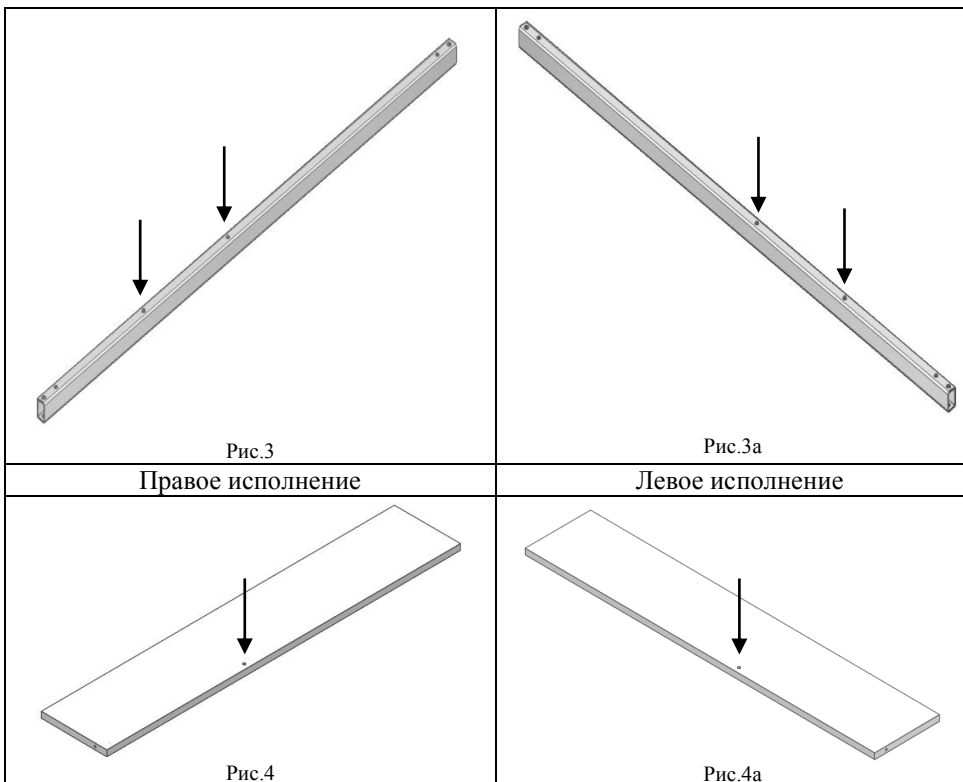
По условиям транспортировки стол поставляется в разобранном виде. Для приведения стола в рабочее состояние, сборку производить в указанной последовательности, на чистой, ровной поверхности.

5.1. Сборка основания стола со стойками.

Стол представлен в левом исполнении (Рис.1) и в правом исполнении (Рис.1а).

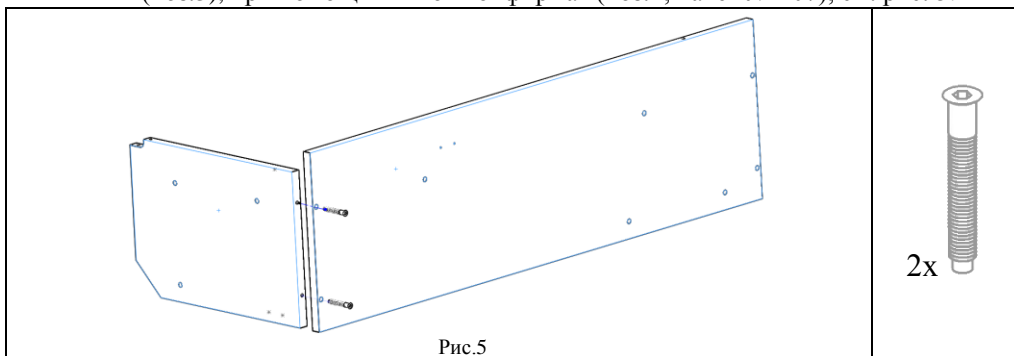
5.1.1. Определившись с исполнением, приступим к сборке. Ориентиром при сборке исполнения будут являться два отверстия в нижней части стенки задней (поз.3) (Рис.2,2а), отверстия в опоре (поз.7) (Рис.3,3а) и отверстия в полке (поз.4) (Рис.4,4а).





Далее приведён пример для сборки стола в правом исполнении. Если вы решили собирать стол в левом исполнении, то рисунки следует читать зеркально.

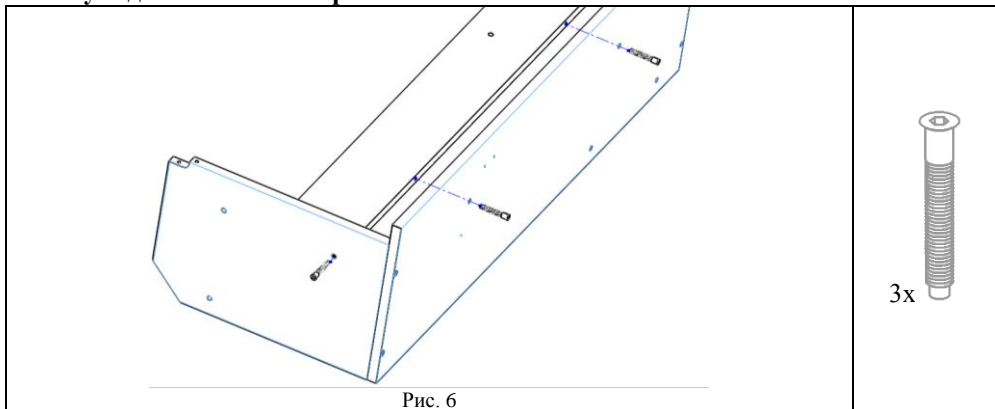
5.1.2. К стенке боковой правой (поз. 2) установить и закрепить стенку заднюю (поз.3), при помощи винтов конфирмат (поз.1, пакет № 107), см. рис. 5.



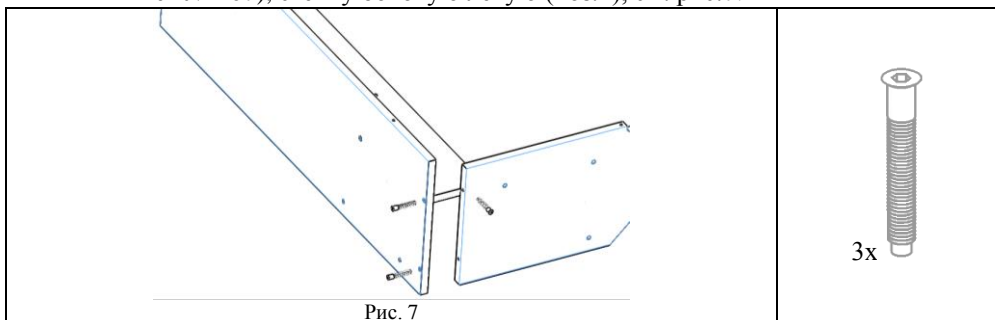
5.1.3. К сборке по п. 5.1.2. установить и закрепить, при помощи винтов конфирмат (поз.1, пакет №107), полку (поз.4), в следующей последовательности, см. рис. 6:

- наживить 2 винта конфирмат, соединяющих стенку заднюю с полкой,
- вкрутить винт конфирмат, соединяющий стенку боковую с полкой.

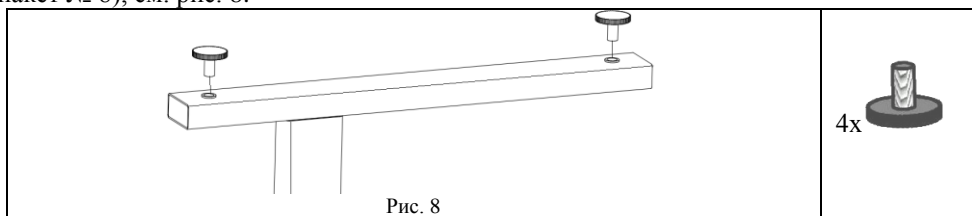
Внимание! Окончательную затяжку винтов конфирмат, соединяющих стенку заднюю с полкой произвести после выполнения п. 5.1.4.



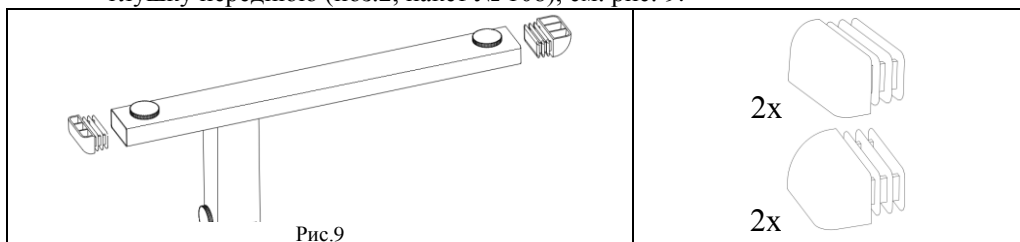
5.1.4. К сборке по п. 5.1.3. прикрутить, с помощью винтов конфирмат (поз.1, пакет № 107), стенку боковую левую (поз.1), см. рис.7.



5.1.5. В левую, правую стойки (поз. 2, 3) снизу вкрутить ножки черные (поз. 1, пакет № 8), см. рис. 8.

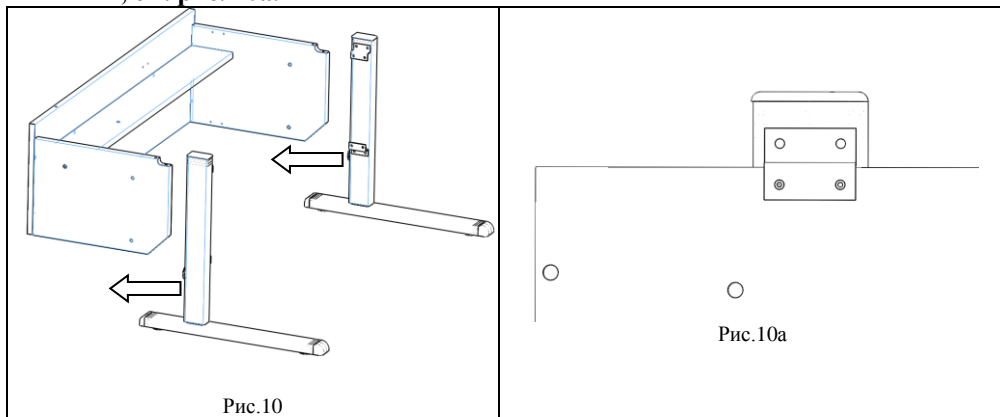


5.1.6. К сборке, по п. 5.1.5, установить заглушку заднюю (поз.1, пакет № 108) и заглушку переднюю (поз.2, пакет № 108), см. рис. 9.

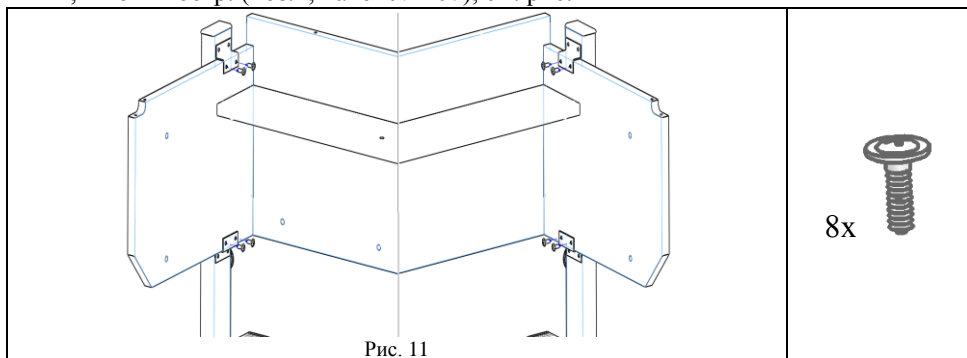


5.1.7. В сборку по п.5.1.4. установить сборку левой и правой стоек по п.5.1.6, см. рис. 10.

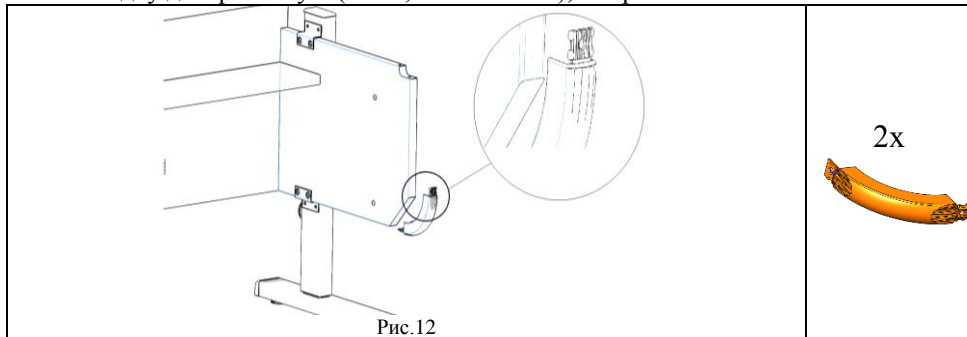
Внимание! Технологические отверстия на стенках боковых правой и левой должны совпадать с технологическими отверстиями на коже стойки, см. рис. 10а.



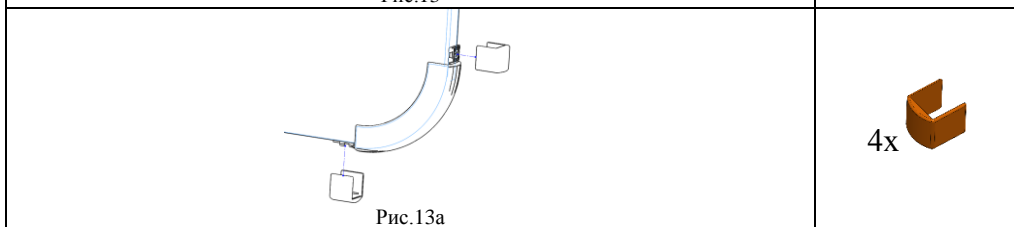
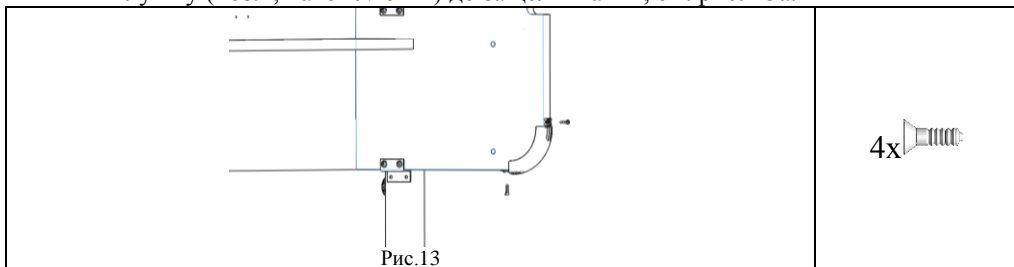
5.1.8. Сопряжение по п. 5.1.7. закрепить при помощи саморезов с прессшайбой 4,2x16 мм остр. (поз.2, пакет № 107), см. рис. 11



5.1.9. К сборке, по п. 5.1.8, на стенки боковые, установить и прижать до упора накладку декоративную (поз.1, пакет №92А), см. рис. 12.

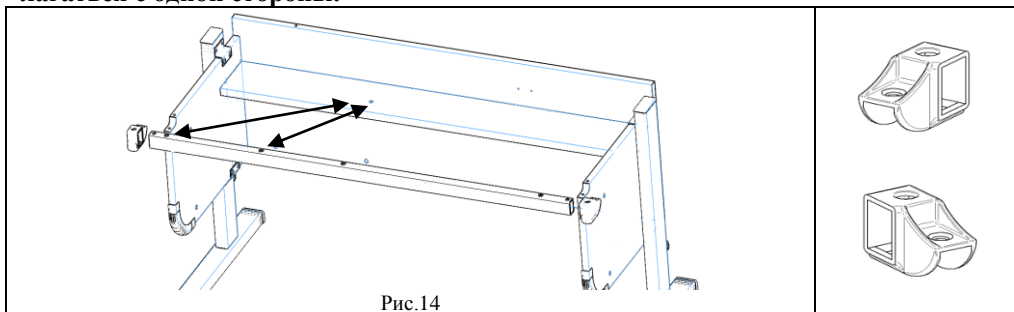


5.1.10. Накладки декоративные, в сборке по п. 5.1.9, закрепить с помощью саморезов с потайной головкой 4x12 мм (поз.7, пакет №107), см.рис.13. Поверх наклад-ки декоративной, в местах крепления ее к стенке боковой, установить заглушку (поз.2, пакет № 92А) до защёлкивания, см. рис. 13а.

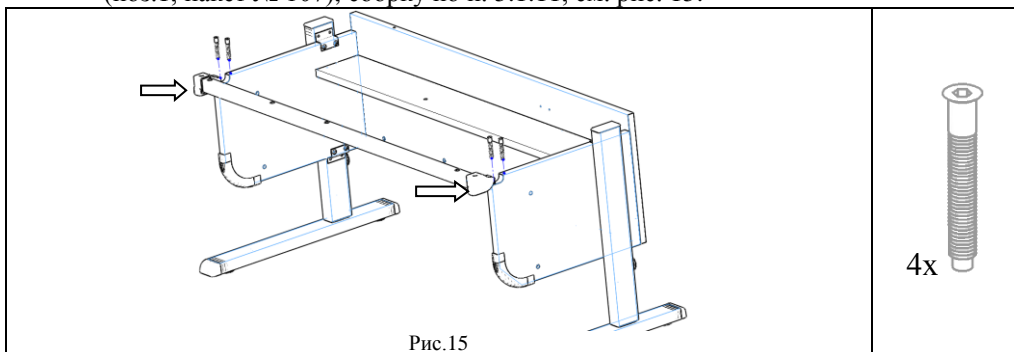


5.1.11. В опоры левую (поз.1, пакет №72а) и правую (поз.2, пакет №72а) вставить опору (трубу 30x20) (поз.7) до упора, см. рис. 14.

Внимание! Технологические отверстия, указанные на рисунке, должны располагаться с одной стороны.



5.1.12. К сборке по п. 5.1.10, установить и закрепить при помощи винтов конфирмат (поз.1, пакет № 107), сборку по п. 5.1.11, см. рис. 15.



5.1.13. К сборке по п. 5.1.12. прикрутить с помощью винтов с потайголовкой (поз.9, пакет № 107) шарниры нижние (поз.8, пакет № 107), см. рис. 16.

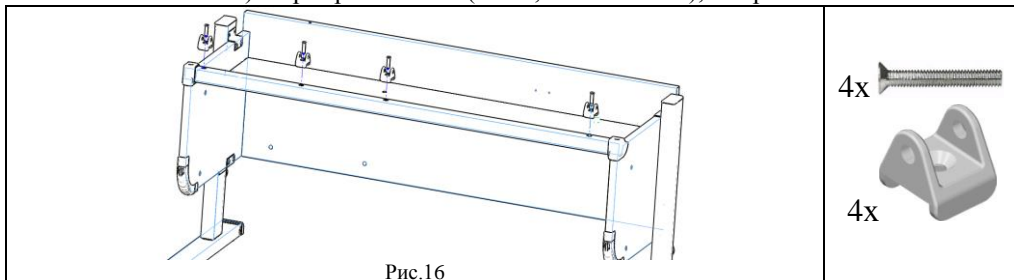


Рис.16

5.2. Установка кронштейна фиксатора.

5.2.1. Фиксатор столешницы Multiflex (поз. 1, пакет №9а) нижней частью ввести в кронштейн нижний (поз. 2, пакет №9а), см. рис.9 и повернуть в горизонтальное положение, см. рис. 17.

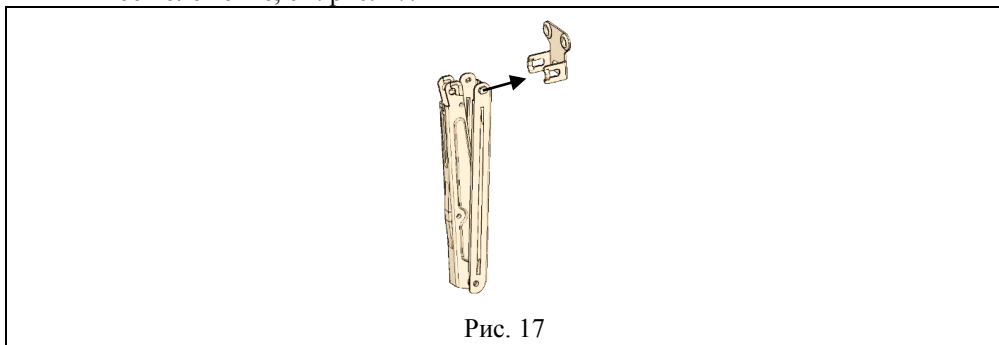


Рис. 17

5.2.2. К сборке по п.5.1.13. прикрутить кронштейн нижний с фиксатором при помощи саморезов с прессшайбой (поз. 2, пакет № 107). См. рис. 18.

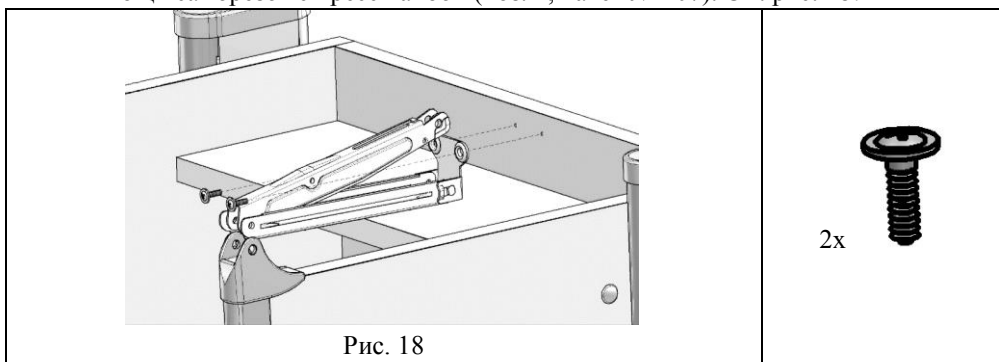
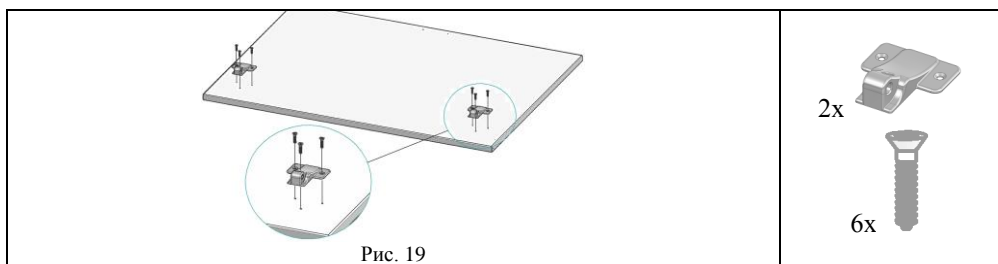


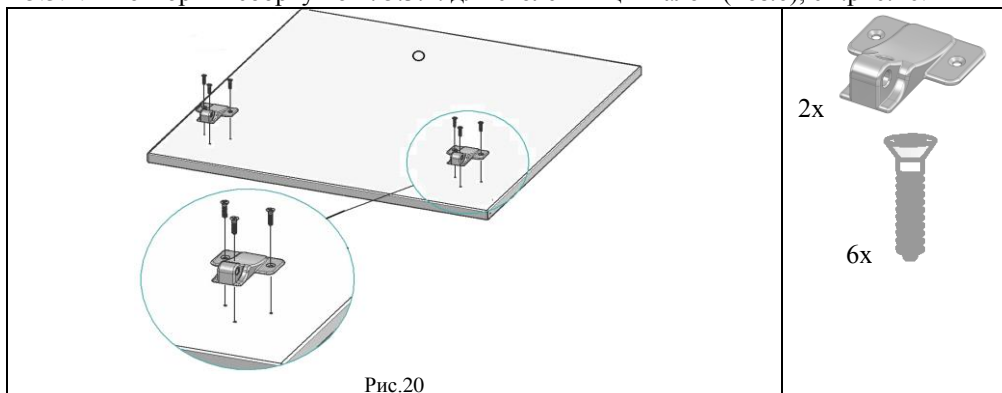
Рис. 18

5.3. Сборка столешниц.

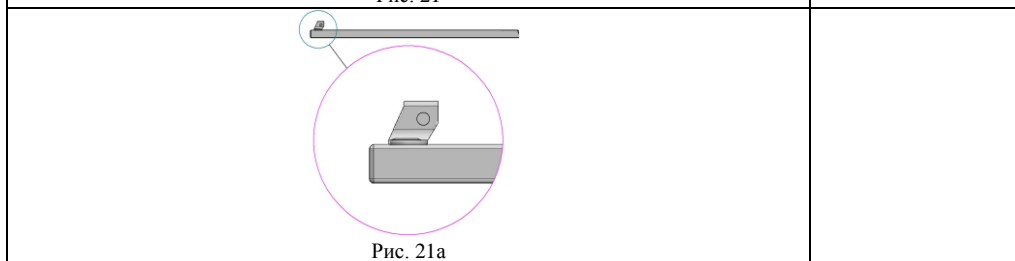
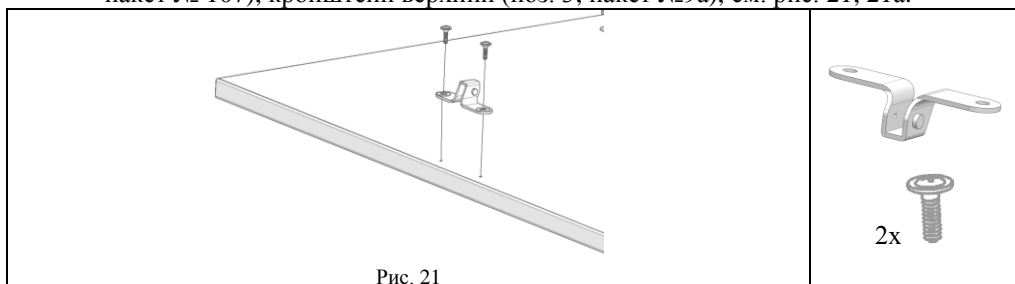
5.3.1. На столешницу (поз. 5) прикрутить СУТ.11.192. Кронштейн шарнира (поз. 1, пакет № 30а) при помощи саморезов с потайголовкой 4x12 (поз. 2, пакет № 30а), см. рис. 19.



5.3.2. Повторить сборку по п. 5.3.1. для столешницы малой (поз.6), см.рис.20.

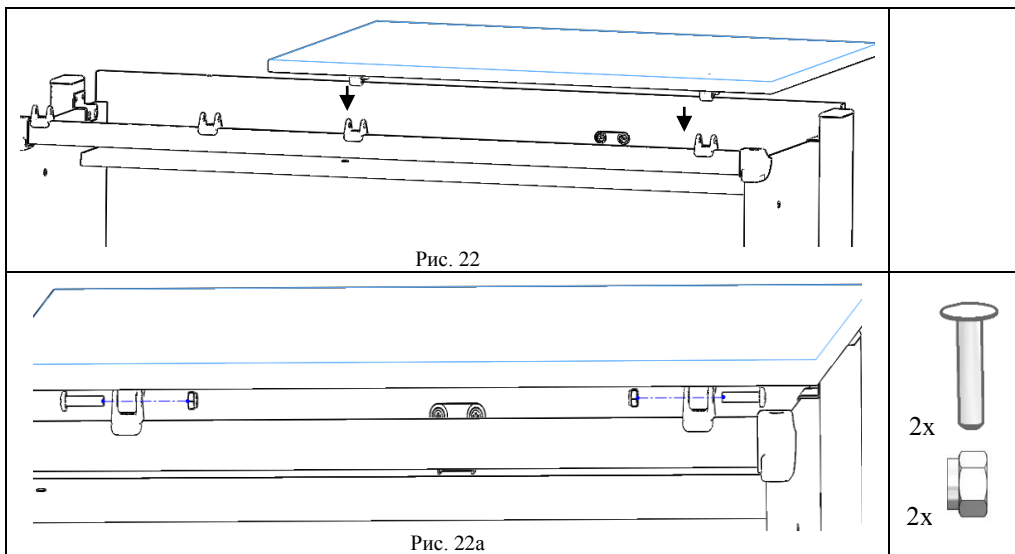


5.3.3. К сборке, по п. 5.3.1, прикрутить с помощью саморезов с прессшайбой (поз.2, пакет № 107), кронштейн верхний (поз. 3, пакет №9а), см. рис. 21, 21а.

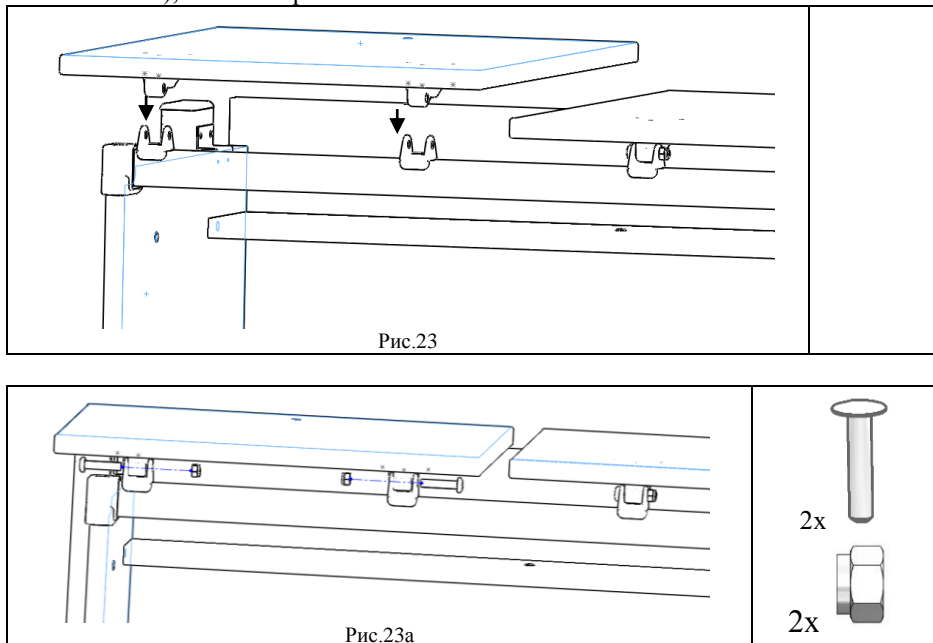


5.4. Установка столешниц на основание стола.

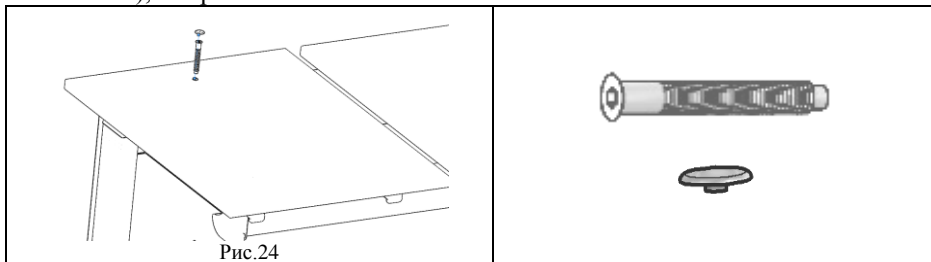
5.4.1. На основание стола со стойками (сборка по п.5.2.2.) положить сверху столешницу (сборка по п.5.3.3.), так что бы выступы верхних частей шарниров входили в пазы нижних частей шарниров, а оси отверстий совпадали, см. рис.22. В отверстия шарниров вставить винты М6х32 (поз.6, пакет № 107) и накрутить гайки самоконтрящиеся М6 (поз.3, пакет № 107), согласно рис 22а.



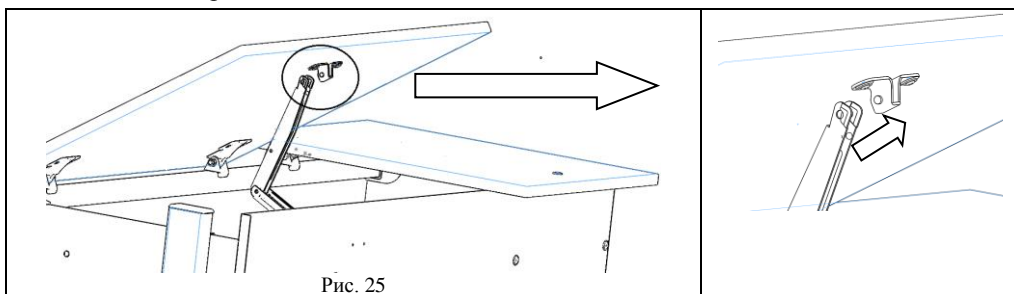
5.4.2. На сборку, по п.5.4.1, положить сверху сборку по п. 5.3.2, так чтобы выступы верхних частей шарниров входили в пазы нижних частей шарниров, а оси отверстий совпадали, см. рис.23. В отверстия шарниров вставить винты М6х32 (поз.6, пакет № 107) и навернуть гайки самоконтрящиеся М6 (поз.3, пакет № 107), согласно рис 23а.



5.4.3. Закрепить при помощи винта конфирмат (поз.1, пакет № 107) столешницу малую. Сверху винта конфирмат установить заглушку конфирмат (поз. 4, пакет № 107), см. рис. 24.

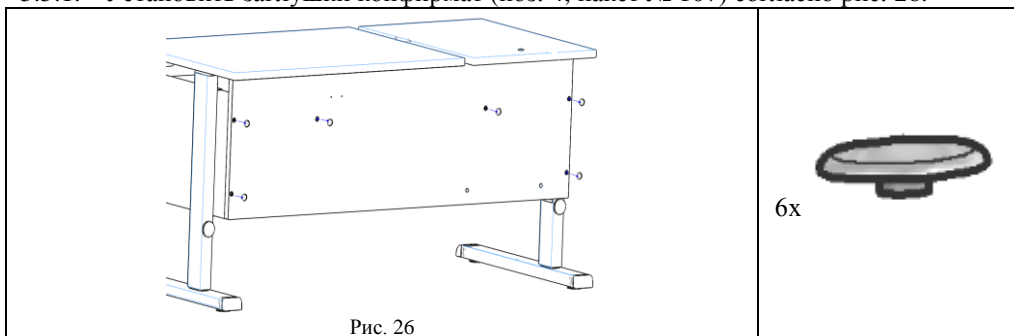


5.4.4. Фиксатор столешницы Multiflex верхней частью ввести в кронштейн верхний, согласно рис. 25.



5.5. Установка декоративных заглушек.

5.5.1. Установить заглушки конфирмат (поз. 4, пакет № 107) согласно рис. 26.



5.6. Установка СУТ.13.055. «Крючок»

Установить крючок (поз.1, пакет №66) на стенку боковую правую и левую, см. рис.27.

Примечание! При необходимости крючок можно зафиксировать на стенке боковой с помощью самореза с прессшайбой (поз.2, пакет №66).

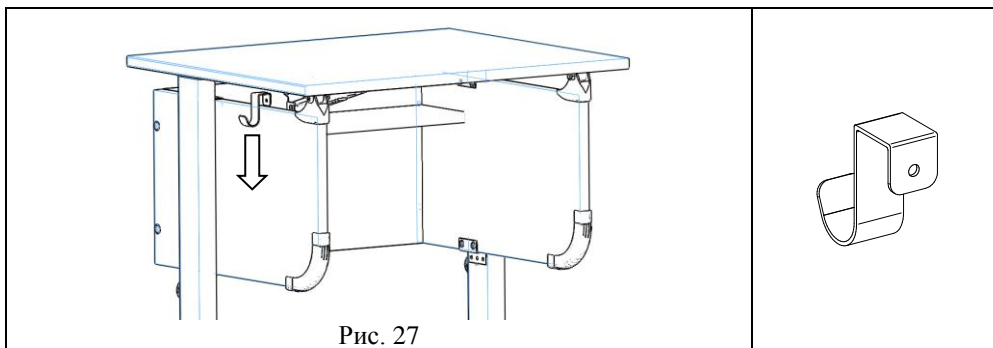


Рис. 27

6. Указания по эксплуатации.

6.1. Стол следует устанавливать на ровную горизонтальную поверхность, обеспечивающую опоры всех ножек, при необходимости отрегулировать стол ножками (см. рис. 28) до горизонтального положения столешницы.

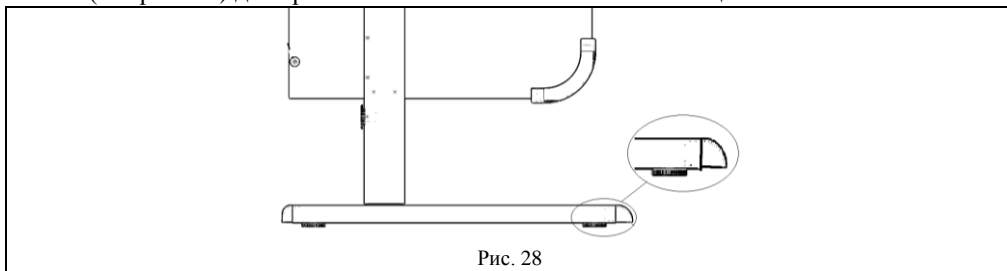


Рис. 28

6.2. Для удобства эксплуатации потребителями различных возрастных групп, стол имеет возможность ступенчатой регулировки столешницы по высоте и углу наклона см. рис. 29.

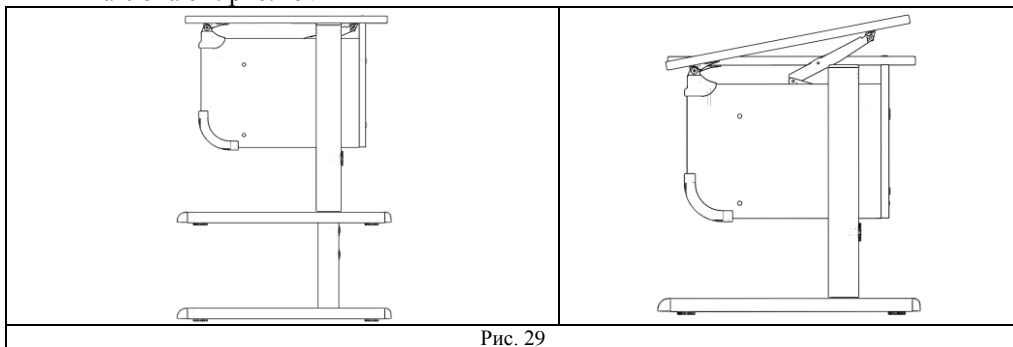


Рис. 29

6.3. Для ступенчатого регулирования столешниц по высоте, необходимо раскрутить фиксатор на стойках боковых правой и левой, произвести подъем/опускание кожуха стойки и закрепить на нужной величине, в зависимости от роста пользователя, см.рис.29 и 29б. **Регулировку стола следует производить одновременно с двух сторон.**

Примечание: При перемещении стола следует держать стол за стенки боковые ближе к стойкам, согласно рис. 29а. Категорически не допускается, во избежание поломок, перемещать и поднимать стол, держась за столешницу.

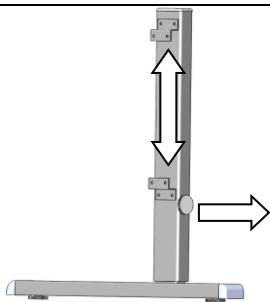


Рис.29

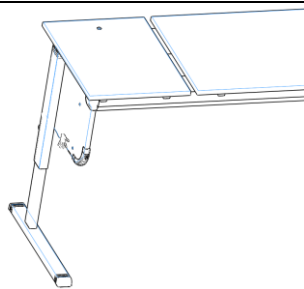


Рис.29а

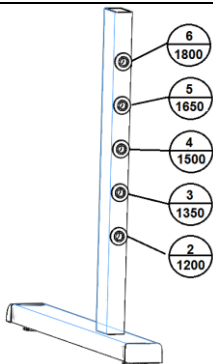
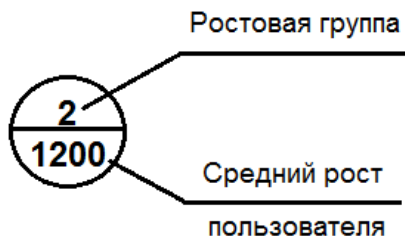


Рис. 29б



6.4. Регулировку угла наклона столешницы следует производить в следующей последовательности:

- приподнять столешницу, держась за дальний левый или правый угол столешницы, на нужный угол наклона, см. рис. 30;
- для приведения столешницы в горизонтальное положение, поднять столешницу, держась за дальний левый или правый угол столешницы, вверх до упора, затем плавно опустить вниз.

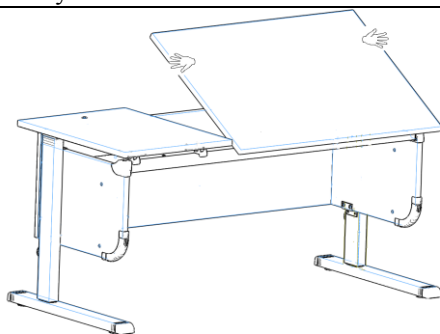


Рис. 30

6.5. Стол должен храниться в закрытых вентилируемых помещениях на расстоянии не менее 1,5 метра от теплоизлучающих приборов при температуре от +2°C до +30°C с относительной влажностью воздуха от 45% до 75%.

7. Требования безопасности:

- 7.1. Эксплуатация столов с неисправным механизмом фиксации угла наклона столешницы, с ослабленной затяжкой крепежных элементов, с незафиксированными замками стоек не допускается.**
- 7.2. Категорически запрещается разрешать детям самостоятельно производить регулировку столешницы по высоте и углу наклона.**
- 7.3. Категорически запрещается использование стола не по назначению.**
- 7.4. Нагрузка на столешницы СУТ.29.210 и СУТ.29.230 при любом положении не должна превышать 15 кг.**
- 7.5. Не допускается попадание влаги, кислот, щелочей на детали стола.**
- 7.6. Паспорт и руководство по сборке и эксплуатации следует сохранять на весь срок эксплуатации стола.**

8. Сведения о приемке.

Стол проверен на соответствие требованиям действующей конструкторской документации, технического описания СУТ.13.000.ТО, утвержденного образца – эталона и признан годным для эксплуатации.

Дата изготовления _____

Подпись и оттиск личного клейма лица, ответственного за приемку и упаковку продукции.

9. Гарантии изготовителя.

Предприятие-изготовитель гарантирует качество стола, при соблюдении потребителем правил и рекомендаций, указанных в паспорте и руководстве по сборке и эксплуатации.

Гарантийный срок хранения и эксплуатации 18 месяцев при наличии в паспорте и руководстве по сборке и эксплуатации отметки о дате продажи, заверенной штампом торгующей организации.

Срок эксплуатации 10 лет.

По истечении срока службы стол подлежит утилизации по видам применяемых материалов, как бытовые отходы.

10. Сведения о продаже.

Дата продажи _____

Подпись ответственного лица и штамп торгующей организации.

Внимание! Предприятие-изготовитель постоянно работает над совершенствованием выпускаемой продукции и её упаковкой, поэтому некоторые конструктивные элементы могут не найти отражения в данном руководстве.