

DUOREST

Руководство пользователя (Модели: DR-150A, DR-150B, DR-150C)



Спасибо за выбор эргономичного кресла DUOREST. Перед началом использования кресла DUOREST, пожалуйста, прочтите внимательно "Инструкцию по технике безопасности" т.к в ней даны указания по правильному использованию кресла.

Дизайн уникальной двойной спинки DUOREST запатентован во всем мире.

Инструкция по технике безопасности

Ниже приведены символы, указывающие на действия, которые могут привести к повреждению кресла или несчастному случаю. Перед изучением основной части Руководства пользователя прочитайте внимательно текст ниже.

<p>Warning</p> <p>Этот знак указывает на неправильное использование продукта, которое может привести к серьезным травмам.</p>	<p>Notice</p> <p>Этот знак указывает на неправильное использование продукта, которое может привести к серьезным травмам и повреждению кресла.</p>	<p>Этот символ указывает на то что не следует делать</p> <p>Этот символ указывает на то что следует делать</p>
--	--	--

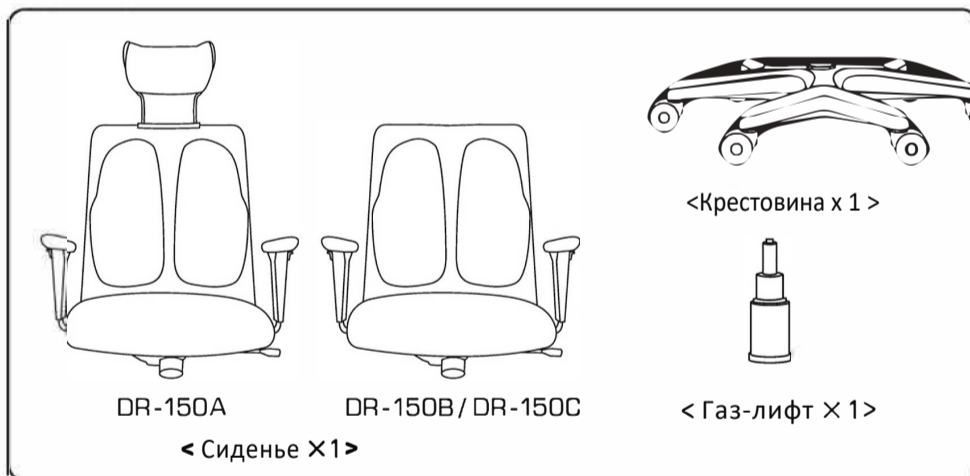
Инструкция по технике безопасности

Warning

Старайтесь без необходимости не трогать руками механизмы наклона спинки, не засовывать руки под сиденье и под подлокотник. Это может привести к травмам.

Составные части

После открытия коробки убедитесь что все комплектующие в наличии. Перед сборкой изделия прочитайте Руководство пользователя.



Сборка

Что Вам потребуется когда Вы будете готовы собрать кресло

- коробка или покрывало чтобы не поцарапать пол
- рабочие перчатки

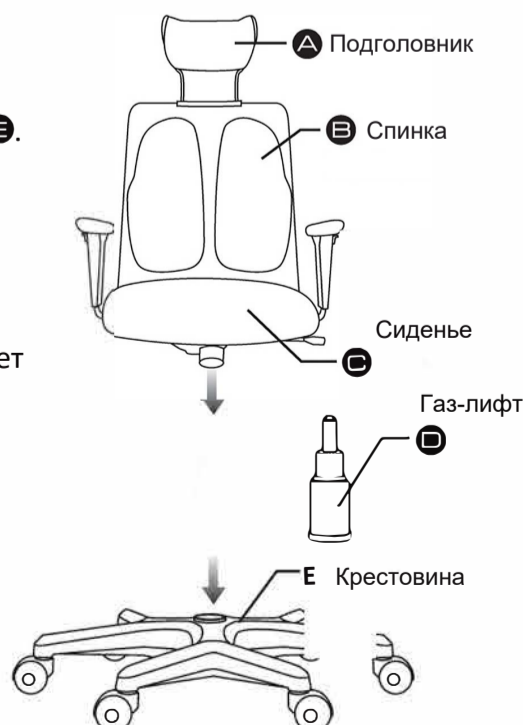
1 Поставьте крестовину **E** на пол.

2 Вставьте газ-лифт **D** в крестовину **E**.

3 Вставьте сиденье **C** в газ-лифт **D** (нижнюю часть) по аналогии с п. 2.

4 Убедитесь что кресло функционирует правильно.

Инструкция по сборке и рисунок соответствуют модели DR-150A. (модели DR-150A, DR-150B и DR-150C отличаются по форме, но имеют тот же принцип сборки).



Notice

Не вставайте на кресло и не используйте его в качестве упора.

- Можно получить серьезные увечья в случае опрокидывания или поворота кресла.

Не передвигайте кресло резко и не играйте с ним во время сидения.

- Это может привести к поломке изделия или травме.

Не прикладывайте чрезмерных усилий на рычаги кресла.

- Это может привести к поломке изделия

Кресло предназначено для размещения только одного человека.

- Размещение 2 и более человек может привести к поломке изделия

Не используйте кресло на скользких поверхностях.

- Это может привести к травмам

Не используйте кресло на неровных поверхностях.

- Это может привести к травмам

Не используйте кресло на улице, под открытыми лучами солнца, рядом с обогревателем.

- Это может привести к повреждению кресла

Не разрешайте детям сидеть на кресле без присмотра

- Это может привести к травмам при падении

Не откидывайтесь всем весом назад на спинку с подъемом верхних роликов.

- Это может привести к травмам при падении и повреждению кресла.

Не откидывайтесь на спинку с чрезмерным усилием.

- Это может привести к повреждению кресла.

Не садитесь и не прикладывайте чрезмерные усилия на подлокотник

- Это может привести к травмам при падении и повреждению кресла.

Не подрезайте резиновые части на спинке кресла ножом.

- Царапины могут привести к преждевременной порче кресла.

Перед использованием убедитесь что болты, регулирующие высоту и ширину спинки (закрутки), надежно закручены.

Периодически проверяйте затянуты ли закрутки. При продолжительном использовании крепления периодически ослабевают.

Checking

Уменьшение нагрузки на спину

Пожалуйста, выполняйте следующие настройки для получения максимального эргономичного эффекта от кресла с двойной спинкой.

(Пример: на примере мужчины высотой 170см)



← Используйте завертки на задней части спинки для регулировки кресла в соответствии с Вашим телосложением.

- Установите левую и правую спинку таким образом чтобы спинки плотно примыкали к вашей спине.
- Опция регулирования высоты и ширины спинок не доступна в некоторых моделях.

«Как правильно сидеть»

- Отрегулируйте кресло под свое тело как указано выше.
- С помощью рычага под сиденьем установите сиденье на удобной высоте. Установите высоту сиденья такой чтобы бедра были параллельны полу. Это обеспечит наименьшее напряжение в теле.
- Садитесь в кресло глубоко так чтобы спина плотно примыкала к обеим спинкам кресла.



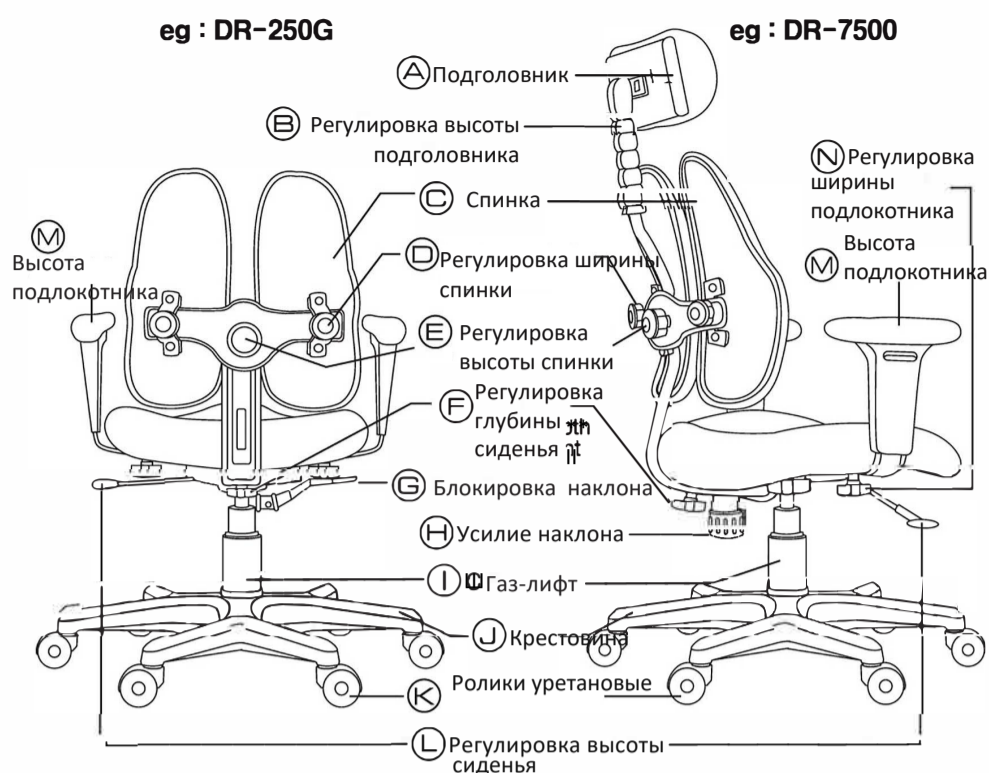
Примечание При продолжительном использовании кресла возможно ослабление регулирующих заверток. Периодически проверяйте и затягивайте завертки.

Убедитесь что винты крепления спинки на месте.

Теория DUOREST Исследование человека

Кресла DUOREST сконструированы таким образом чтобы уменьшить давление на спину и укрепить позвоночник. Теория DUOREST основана на исследованиях немецкого физика Маттиаса Брунига, результатом которых стало инновационное кресло, основанное на теории эргономики. Дизайн DUOREST основан на выдающейся концепции двух отдельных спинок, которые подходят под любое телосложение и позволяют снизить нагрузку на позвоночник до 30кг. Специальное рулевое соединение кресла реагирует на перемещения верхней части тела и таким образом кресло обеспечивает особую поддержку позвоночнику. Между двумя спинками предусмотрен зазор, который освобождает от зажимов спинномозговые нервы, делая это кресло превосходным в использовании даже для людей с большой спиной. DUOREST предоставляет Вам особые возможности и поддержку в Вашей работе.

Основные составляющие



eg : DR-250G

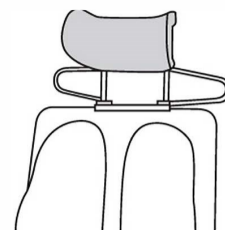
eg : DR-7500

Основные инструкции

Регулировка высоты подголовника (только для DR-150A)



Нажав на кнопку, Вы сможете отрегулировать высоту подголовника. Вы можете поднять или опустить его для поддержания шеи или головы. Положение подголовника в уровне шеи является более комфортным по сравнению с положением в уровне затылка.



Регулировка высоты и ширины спинки



Настройте ширину и высоту спинки в соответствии с телосложением пользователя. Убедитесь что пользователю комфортно.

Высота подлокотника



Установите подлокотник в удобное положение, подняв или опустив его. Это позволит снять напряжение в мышцах шеи и плеч.

Высота сиденья



Подъем или спуск сиденья позволяет установить положение кресла, комфортное для ног. Это в свою очередь снижает давление под бедрами и улучшает кровообращение.

(в модели DR-150C регулирующий рычаг с правой стороны под сиденьем).

Регулировка натяжения

Уменьшение или увеличение усилия натяжения в соответствии с весом Вашего тела. Это позволит Вам наклоняться комфортно без дополнительных усилий.

(В модели DR-150C расположение контроля натяжения находится в задней части под сиденьем)

Блокировка наклона



Заблокируйте механизм наклона в удобной позиции.

Это позволит зафиксировать кресло в комфортной позиции.
(DR-150C не имеет данной функции.)

Ширина подлокотников



Позволяет регулировать ширину

размещения подлокотников в соответствии с шириной плеч. Предплечье правильно располагается на подлокотнике, снижая мышечное напряжение в мышцах шеи и плеч.

Шестилучевая крестовина



Шестилучевая крестовина обеспечивает максимальную устойчивость кресла при сидении в нем.

Устранение неполадок

Следуя указаниям ниже Вы сможете устранить некоторые неполадки самостоятельно.

Неполадка	Возможная причина	Что следует делать
Сиденье не поднимается	Вы сидите в кресле	Встаньте с кресла и попробуйте еще раз
	Сиденье уже находится в наивысшей позиции	Установите сиденье в самую верхнюю позицию
Сиденье не опускается	Вы сидите на крайней передней части кресла	Сядьте глубже и попробуйте еще раз
	Сиденье уже находится в низшей позиции	Установите сиденье в самую нижнюю позицию
Спинка кресла шатается	Ослаблены соединения спинки	Подтяните винты, завертки
	Ослаблена соединительная завертка под сиденьем кресла	Подтяните завертку
Подлокотник не фиксируется	Кнопка регулирования не отжата	Верните кнопку в исходное положение
Подлокотник шатается	Завертка под сиденьем разболтана	Затянуть завертку
Ролики не крутятся	В роликах забились грязь	Почистить грязь
Кресло издает странный звук		Связаться с продавцом или производителем

Чистка и уход

Подушки

Протирайте подушку тканью. В случае загрязнений используйте мягкое чистящее средство. Не используйте чистящие средства, содержащие бензин и алкоголь.

Ролики

Содержите ролики в чистоте.

Другие части

Следуйте тем же правилам что и при уходе за подушками.

Утилизация

Утилизируйте в соответствии с законами, принятыми в вашей стране. Помогите сделать мир чище.

Материалы и размеры

Элементы	Модель	Материал	
Материал элементов	Сиденье	DR-150A	Дерево. Шпон
		DR-150B	Дерево. Шпон
		DR-150C	Полипропилен
	Спинка		Дерево. Шпон
	Крестовина		Полипропилен Уретан
Обивка	Подлокотник	Сталь Полипропилен Уретан	
	Подголовник	DR-150A	Сталь
		DR-150A	Полиуретан
Подушка	DR-150B	акриловое волокно 100%	
	DR-150C	акриловое волокно 100%	
Подушка	Сиденье	Формованный уретан	
	Спинка	Формованный уретан	
Производитель Duoback Korea Co., Ltd 543-2, Gajwa-Dong, Seo-Gu, Incheon, Korea, 404-250			

